



شرکت ساری پویا
SARI PUYA CO.

شرکت ساری پویا

طراح و سازنده انواع دستگاه های برودتی (چیلرهای جذبی و تراکمی)

سازگار با لایه اوزن
Ozone Layer Friendly

LIQUID SCREW WATER CHILLER 20 TO 400 RT



Water Cooled

Air Cooled

آب خنک

هوا خنک

چیلر تراکمی اسکرو ۲۰ تا ۴۰۰ تن تبرید

SARI PUYA CO.

Design & Manufacturer of all Kinds of Liquid Chillers (Absorption&Screw)

Contents:

فهرست :

Introduction	2	مقدمه
Standards	3	استانداردها
Application scope	3	شرایط کارکرد
Models Symbol	3	شماره مشخصه مدل ها
System Description and Refrigeration Cycle of Screw Chiller	4	شرح کارکرد دستگاه چیلر تراکمی اسکرو
Features of SSC W/A series unit	5	ویژگی های مهم چیلرهای سری SSC - W/A
The Selection Model Instruction: SSC W screw	8	دستور العمل انتخاب مدل: چیلرهای اسکرو آب خنک سری SSC W
The Selection Model Instruction: SSC A screw	8	دستور العمل انتخاب مدل: چیلرهای اسکرو هوا خنک سری SSC A
Technical Specifications of Air Cooled Screw Chillers SSC-A	9	مشخصات فنی چیلرهای اسکرو هوا خنک سری SSC - A
Technical Specifications of Water Cooled Screw Chillers SSC-W	11	مشخصات فنی چیلرهای اسکرو آب خنک سری SSC - W
Table for change of capacity of Air cooled chillers SSC-A	13	جدول تغییر ظرفیت چیلرهای اسکرو هوا خنک سری SSC - A
Table for change of capacity of water Cooled chillers SSC-W	15	جدول تغییر ظرفیت چیلرهای اسکرو آب خنک سری SSC - W
Correction factor for site elevation	17	جدول ضریب تصحیح ظرفیت بر اساس ارتفاع نصب از سطح دریا
Installation and piping Consideration	18	ملاحظات نصب و لوله کشی
Installation, Dimensions and Foundation Drawings	19	نقشه های استقرار ، ابعاد و فونداسیون



Introduction

The demand for different kinds of air conditioning systems in the market is growing continuously. Sari Puya Company tries his best to meet these refrigeration requirements appropriately.

The main approach of Sari puya Company , with the long and deep experiments in the absorption chiller production is based on :

“Best Quality , Economical Price, Best After Sales-Services “.

Since a few years ago, Sari Puya’s clients and consulting engineers, which are active in the field of air conditioning system, persuaded several times our company to offer bigger size of the vapor - compression chiller to the market.

With pleasure we are at the position to present the catalog of our screw chillers with the capacity from 20 to 400 TR, by now.

In our new products, the parts are very developed, efficient and compact which are selected based on energy saving, high efficiency and friendly environmental parameters.

We are confident that employing these new products will increase the reliability of air conditioning system and reduce highly the cost for maintenance and repair, and improve air conditioning system. And our policy : “Best Quality, Economical Price and Best After Sales Services “ will be observed deeply and consistently forever.

مقدمه

نیازهای روز افزون بازار تهویه مطبوع به محصولات متنوع ، شرکت ساری پویا را بر آن می دارد که بطور جدی در تامین نیاز بروندی بازار به بهترین وجه ممکن تلاش نماید .

در این خصوص این شرکت با موفقیت هایی که در تامین و ارائه انواع چیلرهای جذبی کسب نموده، شعار اصلی شرکت: "کیفیت برتر، قیمت مناسب و خدمات پس از فروش شایسته" را به نحو ارزنده پی گیری و در تمام بخشهای شرکت نهادینه کرده است .

لذا مشتریان و کلیه متخصصین که در صنعت برودت فعال هستند دائما توصیه نمودند که این شرکت در زمینه تولید انواع محصولات بروندی تراکمی نیز فعالیت نماید .

بسیار خرسندیم که با ارائه این کاتالوگ چیلرهای تراکمی اسکرو از ظرفیت ۲۰ تن تا ۴۰۰ تن تبرید به فعالین صنایع برودت ، بازار و مشتریان علاقه مند تقدیم می گردد .

قابل ذکر است در محصولات جدید نیز از تجهیزات پیشرفته ، کم حجم و کارآمد استفاده شده که در آنها مصرف کمتر انرژی، راندمان بالا و کاهش آلودگی های زیست محیطی مد نظر قرار گرفته است .

اطمینان داریم با بکارگیری محصولات جدید این شرکت، سیستم های بروندی پروژه ها با ضریب اطمینان بهره برداری بالا و بدون دردسر همراه خواهند بود و صرفه جویی های مصرف انرژی و کاهش هزینه های نگهداری و تعمیرات نیز چشمگیر خواهد بود و برای دسترسی به موارد فوق این شرکت مجددا شعار کیفیت برتر، قیمت مناسب و خدمات پس از فروش شایسته را بطور جدی پیگیری می نماید .

SSC

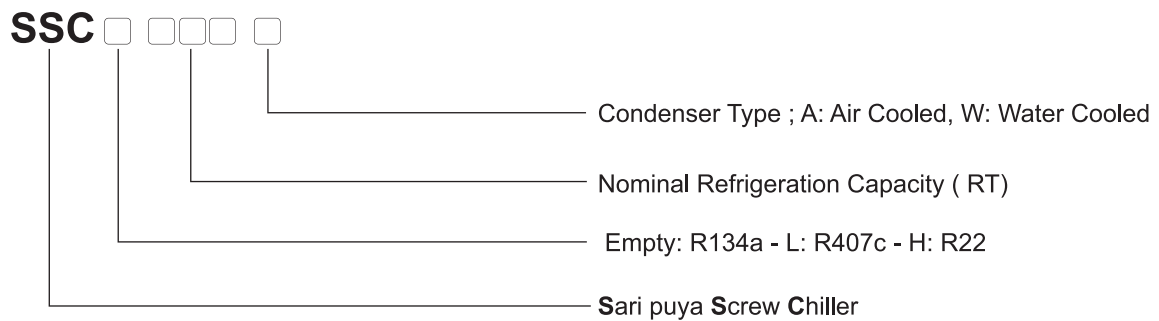
● Standards

- ARI 550-90 (American Refrigeration Institute)
- ASHRAE 90.1 (American Society for Heating, Refrigeration & Air Conditioning Engineers Incorporation)

Application scope:			شرایط کارکرد:	
Item			Unit	Value
Outlet temperature of cold water			°C	+5 ~ +10
Condenser	Water-cooled	Inlet temperature of cooling water	°C	+19 ~ +33
	Air-cooled	Dry bulb temperature of intake air	°C	+21 ~ +43

Models Symbol

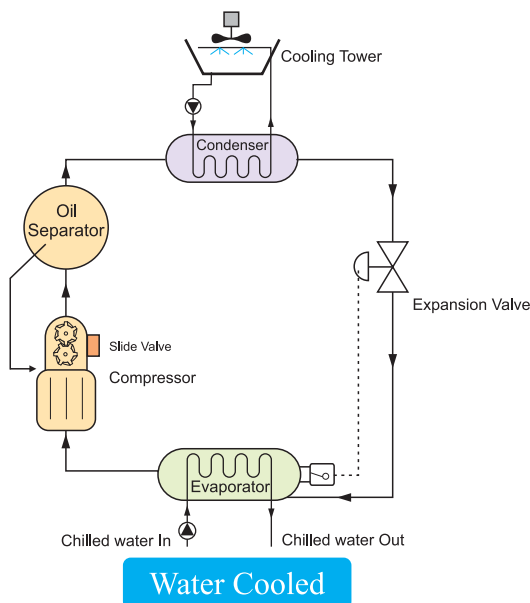
شماره مشخصه مدل ها





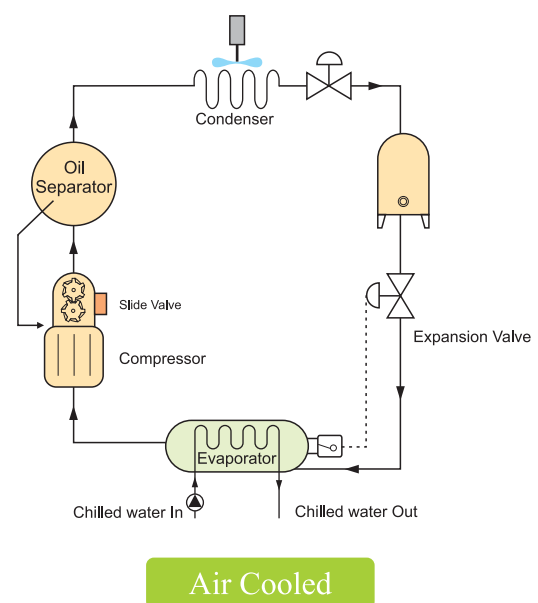
System Description and Refrigeration Cycle of Screw Chiller

In the evaporator tubes, the chilled water temperature will be reduced from 12°C to 7°C . For realizing this process, in the shell of evaporator the refrigerant R134a should be evaporated. The boiling temperature of the refrigerant R134a at atmospheric pressure is -26.3°C but for reducing temperature of the chilled water to 7°C , the evaporation should be carried out at a temperature about $1-4^{\circ}\text{C}$. Therefore the pressure in the shell of evaporator should be higher than atmospheric pressure. It is about $3 - 3.5$ bar. The vapor of refrigerant R134a, after evaporation in evaporator will flow towards the suction of the screw compressor. For lubrication and cooling the vapor of refrigerant R134a, some kind of oil is mixed with the refrigerant. The screw compressor fitted with the driving screw and another idle screw and they compress the vapor of refrigerant. The oil which is added to refrigerant cool the compressed gas and also seal the screws and also lubricate the different parts of the compressor. At the outlet of the compressor, the mixture of warm refrigerant vapor and oil enters in to the oil separator. Here the oil separates and returns to the outlet of the compressor and the warm vapor of refrigerant enters in to the condenser for being liquefied. The condenser could be air cooled or water cooled, since the pressure at the outlet of compressor is very high (about $9 - 10$ bar) and it should be adjusted for reaching to the optimum boiling pressure in the evaporator, an expansion valve is foreseen before the evaporator for this purpose. The pressure of the evaporator in air cooled and water cooled chiller is different which will be adjusted in the test plant in the factory. For controlling the level of liquid in evaporator we use an expansion valve with a pilot valve.



شرح کارکرد دستگاه چیلر تراکمی اسکرو (هوا خنک و آب خنک)

در چیلرهای تراکمی اسکرو ساخت شرکت ساری پویا از مبرد R134a استفاده می شود. این مبرد در دمای $26/3^{\circ}\text{C}$ - و در فشار اتمسفر به جوش می آید در حالی که برای رسیدن به دمای مطلوب به فشار بیشتری نیاز می باشد. پس باید فشار در محفظه اواپراتور از فشار اتمسفر بیشتر باشد تا دمای آب چیلد ورودی به اواپراتور را از 12°C به 7°C کاهش دهد. آب چیلد با دمای 12°C وارد لوله های اواپراتور می شود، مایع مبرد R134a در محفظه اواپراتور (در فشار $3 - 3/5$ bar و دمای $1-4^{\circ}\text{C}$) از گرمای نهان تبخیر آب چیلد ورودی (12°C) استفاده کرده و به بخار تغییر فاز می دهد. این فرآیند باعث کاهش دمای آب چیلد شده و دمای آن را به حدود $7 - 6/6^{\circ}\text{C}$ کاهش می دهد. بخار مبرد حاصل از اواپراتور به همراه روغن وارد کمپرسور می شود. کمپرسورهای اسکرو از دو چرخ دنده حلزونی شکل تشکیل شده که دارای یک محور گرداننده و یک محور گردنده می باشند. این دو چرخ دنده بخار مبرد را متراکم کرده و آن را گرم می نمایند. لازم به ذکر است روغن مخصوص که به همراه بخار مبرد وارد کمپرسور می گردد وظیفه روغن کاری یاتاقان ها و روتورها، همچنین خنک کاری کمپرسور و جلوگیری از سائیدگی و... را به عهده دارد. بخار مبرد گرم خروجی از کمپرسور به همراه روغن وارد محفظه جدا کننده روغن می شود. روغن همراه بخار مبرد، در این محفظه جدا شده و از طریق لوله ای به ورودی کمپرسور باز می گردد که در این مسیر نیز از یک فیلتر خشک کن جهت رطوبت گیری و جداسازی ضایعات احتمالی عبور می نماید. بخار مبرد گرم که فشار بالایی دارد وارد محفظه کندانسور می گردد. معمولاً کندانسورها هوا خنک یا آب خنک می باشند. در این قسمت بسته به نوع کندانسور، بخار مبرد گرم از طریق هوا یا آب، خنک شده و به مایع مبرد با فشار بالا تغییر فاز می دهد. این مایع مبرد پرفشار نیز از درون یک شیر انبساط عبور می کند و به مایع مبرد با فشار پایین تبدیل می شود و از آنجا وارد محفظه اواپراتور شده و این چرخه ادامه می یابد. لازم به ذکر است برای کنترل بار روی اواپراتور از یک شیر فشار شکن و یک شیر پایلوت (Pilot Valve) استفاده می شود.



Features of SSC W/A series unit

● Advanced performance

- Semi-hermetic screw compressor with first-class technology is used, which has the features of high processing accuracy, long service lifetime, low maintenance, low noise and stepless capacity control.
- Oil separation of built-in efficient oil separator in the compressor can be up to 99.7%.
- The streamlined efficient heat exchanger is used, which has the features of high heat exchanging efficiency and small volume.
- The unit makes use of pressure difference of suction and exhaust air to make lubrication and capacity control, which simplifies the lubrication system greatly.
- The refrigeration efficiency (COP) is high, and partial load value comprehensive value (IPLV) is also high.
- Axial fan with big power and low noise is used for air-cooled unit, so the operation noise and vibration are quite low. Chiller noise level less than 70 dB(A).
- Installation and maintenance are convenient.
- The machine has the compact structure, small occupying space, and light weight, which make the movement convenient.
- Operation is safe and vibration is low. The foundation is simple, so the installation is easy.
- With memory function of micro - processor control system, it is easier to eliminate the fault.

● Reliable operation

- World-advanced PTC thermal protection of Germany is used for the motor, which makes the protection more sensitive and reliable.
- Water system and the unit can realize precise interlock control.
- Unloading step-down start is used for the compressor, which reduces the start current and avoids the impact on electric net. After the unit is started, it will reach the full load quickly with climbing control by micro processor.
- Both manual operation and automatic operation are set for free choice.

● Precise control

- Imported control components are used to realize the sensitive and reliable control. PLC has the powerful function. which makes the user operate more easily.

ویژگی های مهم چیلرهای سری W/A - SSC

● کارایی پیشرفته

- طول عمر زیاد، تعمیرات کم، کنترل ظرفیت دقیق و پیوسته، صدای کم همگی حاصل بکارگیری کمپرسورهای اسکروی نیمه هرمتیکی است که با فن آوری برتر و درجه یک تولید می شوند و در این چیلرها بکار گرفته شده اند.
- به دلیل استفاده از فیلترهای مرغوب، کیفیت جداسازی روغن از مبرد در این چیلرها به سطح ۹۹/۷٪ می رسد.
- ارتقاء تبادل حرارت در سیستم با استفاده از مبدل های کم حجم و پر بازده استفاده از اختلاف فشار مکش و دهش کمپرسور برای روغن کاری و کنترل ظرفیت سادگی سیستم روغن کاری را محقق کرده است.
- ضریب عملکرد (COP) خوب و (Integrated Part Load Value) IPLV بالا در بارهای جزئی.
- کاهش ارتعاش و صدا در هنگام روشن بودن چیلرهای هواخنک با استفاده از فن های پر قدرت و کم صدا. سطح نویز کمتر از ۷۰ dB(A)
- نصب و تعمیرات آسان.
- ابعاد کوچک چیلر باعث کاهش وزن و فضای اشغال شده توسط آن شده است.
- عملکرد ایمن و ارتعاش کم باعث سادگی فونداسیون و نصب آسان این چیلرها شده است.
- با بکارگیری تجهیزات کنترلی مدرن (PLC)، برطرف کردن خطاها را آسان تر و سریع تر کرده است.

● عملکرد قابل اعتماد

- بواسطه استفاده از PTC پیشرفته آلمانی برای حفاظت حرارتی الکترو موتور ایمنی آن، حساس تر و مطمئن تر شده است.
- در این چیلرها حفاظت های دقیق کنترلی بین چیلر و سامانه آب محقق شده است.
- کاهش آمپراژ راه اندازی چیلر به دلیل استارت بدون بار کمپرسور و کاهش ضربه های وارده به شبکه تامین برق. البته سیستم میکروپرسور با فاصله پس از استارت و نرمال شدن آمپراژ، چیلر را سریعاً تحت بار کامل قرار می دهد.
- دو حالت عملکرد دستی و خودکار برای چیلر در نظر گرفته شده است.

● کنترل دقیق

- با استفاده از تجهیزات مرغوب، حساسیت و قابلیت اطمینان سیستم کنترل افزایش یافته است. و با استفاده از توابع قدرتمند PLC و HMI بهره برداری برای اپراتور نیز ساده تر شده است.



- The outlet temperature of chilled water can be monitored automatically. Loading and unloading of sliding valve is controlled by PLC to control the water outlet temperature with high accuracy.
- The unit has the self-diagnosis function. When some parameters approach the limit value, protection measures will be taken with alarm so as to avoid the machine damage and minimize the unplanned shutdown.
- Fault alarm and time can be recorded automatically, and fault treatment hint can be sent.
- Optional configuration: Besides the above functions, open communication port for net is available.
 - Two-way communication with building automation system or upper level computer.
 - Multi-computer control (Group control) between many units.
 - By telephone line or internet, remote monitor for one or many units in different city or zone is realizable.

● Automatic protection function

Automatic protection functions protect the chiller in various operating conditions like below :

- Compressor suction pressure too low
- Compressor exhaust pressure too high
- Chilled water ultra-low temperature
- Chilled water failing protection
- Motor overload
- Motor overheat
- Power failure
- Compressor exhaust temperature too high
- Anti-restart protection
- Oil pressure difference low
- Air-cooled condensing unit fan motor overload (only for air-cooled unit)

● Indication on the control faceplate

- Compressor operation status
- Chilled water outlet temperature
- Compressor motor current
- Accumulated operation time of compressor
- Loading and unloading status
- Compressor suction pressure
- Compressor exhaust pressure
- Compressor exhaust temperature
- Operation time

- PLC و شیر لغزشی کنترل ظرفیت (اسلاید والو Slide Valve) بطور اتوماتیک ظرفیت و بار چیلر را کنترل می نماید بگونه ای که دمای خروجی آب سرد شونده (چیلد واتر) دقیقاً کنترل می شود و مقدار آن در مونیتور قابل دیدن می باشد .
- چیلر به توابع عیب یابی خودکار مجهز شده است و اگر پارامتری به حد تنظیمی نزدیک شود اقدامات حفاظتی لازم به منظور جلوگیری از آسیب دیدگی چیلر انجام شده و خاموشی های برنامه ریزی نشده چیلر حداقل می شود و به همراه آن یک آلام ، خطا را اطلاع می دهد .
- امکان ذخیره اتوماتیک زمان و نوع آلام خطا در سیستم وجود دارد ضمن اینکه امکان ارسال تذکرات لازم برای رفع خطا هم پیش بینی شده .
- علاوه بر توابع فوق امکان پیکربندی دلخواه پورت های باز ارتباطی بر روی شبکه به قرار زیر در دسترس است:
- الف ارتباط دو طرفه با سیستم اتوماسیون ساختمان BMS یا کامپیوترهای بالادستی.
- ب. کنترل چند کامپیوتری (کنترل گروهی) بین چند چیلر .
- ج امکان تحقق نمایش از راه دور برای یک یا چند چیلر در شهرهای مختلف توسط خط تلفن یا اینترنت .

● موارد حفاظتی خودکار

سیستم های حفاظتی خودکار چیلر در مواقع خطرناک وارد عمل می شوند از جمله در موارد زیر:

- پایین بودن بیش از حد فشار مکش کمپرسور
- بالا بودن بیش از حد فشار خروجی کمپرسور
- پایین بودن بیش از حد دمای آب چیلد
- عدم گردش آب چیلد
- اضافه بار موتور
- گرم شدن بیش از حد موتور
- قطع برق تغذیه
- بالا بودن بیش از حد دمای گاز خروجی کمپرسور
- جلوگیری از استارت مجدد
- پایین بودن بیش از حد اختلاف فشار روغن
- اضافه بار شدن فن کندانسورها (فقط برای چیلرهای هوا خنک)

● مقادیر نشان داده شده صفحه نمایش

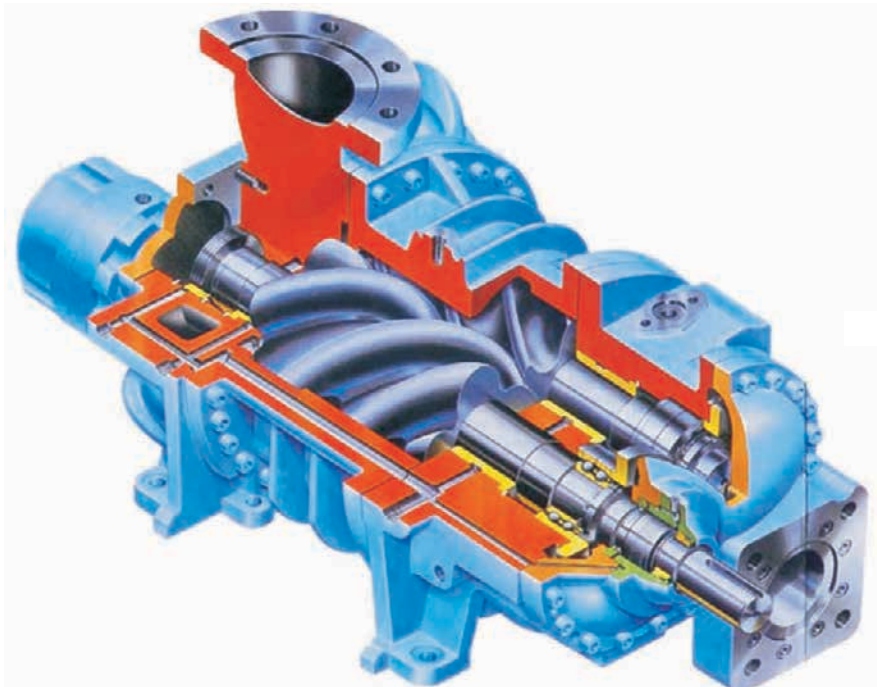
- وضعیت عملکرد کمپرسور
- دمای خروجی آب چیلد
- آمپراژ موتور کمپرسور
- مجموع زمان کارکرد کمپرسور
- وضعیت بار و بی باری چیلر
- فشار مکش کمپرسور
- فشار خروجی کمپرسور
- دمای خروجی کمپرسور
- زمان کارکرد

● Parts Features

- Oil separator :
 - New design in order to separate oil
 - Sight glasses to monitor oil level
- Evaporator and Condenser :
 - ASME refrigerant side construction
 - High performance internally and externally enhanced tubes
 - Tubing roller expanded into double groove tube shifts
- Compressor :
 - Optional variable volume index control
 - Compatible with all refrigerants
 - The lower cost of maintenance and repair
 - The lower noise
- Nozzle- in – Head Water boxes :
 - Marine water boxes are optional
- Technologically Advanced Designed Chiller:
 - Compact positive pressure design provides migration path to refrigerants
 - Variable refrigerants metering for the superior part load performance
 - Comprehensive factory testing program

● ویژگی های برجسته اجزا

- جداکننده روغن:
 - طراحی نوین جهت جداسازی روغن
 - گنجاندن سایید گلاس جهت مشاهده میزان روغن
- اواپراتور و کندانسور :
 - ساخت اواپراتور و کندانسور براساس استاندارد روز دنیا
 - استفاده از لوله هایی با ضریب انتقال حرارت داخلی و خارجی بالا
 - استفاده از لوله هایی با شیار داخلی و خارجی در تیوپ شیت ها و اکسپند کردن آنها
- کمپرسور:
 - کنترل ظرفیت متغیر اتوماتیک و دستی (اختیاری)
 - سازگار با هر نوع مبرد
 - نیاز به تعمیر و هزینه نگهداری کمتر
 - صدای کمتر
- نازل های واتر باکسها :
 - استفاده از واتر باکسهای ضد خوردگی
- طراحی پیشرفته چیلر ها:
 - طراحی دستگاه با فشار بالا استفاده آسان از هر نوع مبردی را فراهم کرده است.
 - اندازه گیری متغیر مبرد برای عملکرد بهتر دستگاه در حالت های تمام بار، میان بار و کم بار انجام می گیرد.
 - کارخانه برنامه ای جامع برای آزمایش تمامی دستگاهها در تست پلان خود دارد .





The Selection Model Instruction: SSC W screw

Inputs:

- 1) The actual capacity (RT)
- 2) The outlet chilled water Temp. (°F)
- 3) The inlet cooling water Temp. (°F)

Selection Procedure:

A-Taking the items Nos. 2 & 3 above, refer to table No. 4 select the nearest capacity above the actual capacity in the table.

B-The final model shall be specified from the table No. 4 accordingly.

C-For the final technical specification refer to table No.2

D-The chilled water temperature difference has been taken 5°C.

In case the chilled water temperature difference shall be taken different from the above, the chilled water flow shall be calculated from below formulas:

$$\text{Chilled water flow (m}^3/\text{hr)} = \frac{\text{Capacity (TR)} \times 3.024}{\text{Temp. Difference (}^\circ\text{C)}}$$

$$\text{Chilled water flow (GPM)} = \frac{\text{Capacity (TR)} \times 12000}{500 \times \text{Temp. Diff. (}^\circ\text{F)}}$$

The Selection Model Instruction: SSC A screw

Inputs:

- 1) The actual capacity (RT)
- 2) The outlet chilled water Temp. (°F)
- 3) Air dry bulb Temp. (°F)
- 4) The elevation from sea level (ft)

Selection Procedure:

A-Taking the items Nos. 2 & 3 above, refer to table No. 3 select the nearest capacity above the actual capacity in the table.

B-Referring to the table No. 5 taking the correction factors, considering the elevation above the sea level.

C-Multiply the figure obtained from the table No.3 to the correction factor. The available capacity shall be compared with the required capacity and shall be finalized by try and error method so that the selected capacity to be more than the actual capacity.

D-The final model shall be specified from the table No.3 accordingly.

E-For the final technical specification refer to table No.1

F-The chilled water temperature difference has been taken 5°C.

In case the chilled water temperature difference shall be taken different from the above, the chilled water flow shall be calculated from below formulas:

$$\text{Chilled water flow (m}^3/\text{hr)} = \frac{\text{Capacity (TR)} \times 3.024}{\text{Temp. Difference (}^\circ\text{C)}}$$

$$\text{Chilled water flow (GPM)} = \frac{\text{Capacity (TR)} \times 12000}{500 \times \text{Temp. Diff. (}^\circ\text{F)}}$$

دستور العمل انتخاب مدل: چیلرهای اسکرو آب خنک سری SSC W

ورودی ها:

۱- ظرفیت واقعی (RT)

۲- دمای آب چیلد خروجی (°F)

۳- دمای آب کولینگ ورودی (°F)

دستور العمل انتخاب:

الف- با استفاده از دمای خروجی آب چیلد و ورودی آب کولینگ و جدول شماره ۴، نزدیکترین ظرفیت به ظرفیت مورد نیاز تعیین می گردد.

(ظرفیت مورد نیاز \geq ظرفیت جدول)

ب- مدل های متناسب با ظرفیت های انتخاب شده در جدول ۴ موجود است.

ج- کلیه مشخصات فنی مربوط به مدل ها در جدول ۲ موجود است.

د- اختلاف دمای آب چیلد ۵ °C در نظر گرفته شده و دبی آب چیلد متناسب با آن محاسبه شده است، اما در صورت تغییر دمای ورودی و خروجی آن جهت تعیین دبی آب چیلد از رابطه زیر استفاده می شود.

$$\text{دبی آب چیلد (m}^3/\text{hr)} = \frac{\text{ظرفیت (TR)} \times 3.024}{\Delta T (^\circ\text{C)}}$$

$$\text{دبی آب چیلد (GPM)} = \frac{\text{ظرفیت (TR)} \times 12000}{500 \times \Delta T (^\circ\text{F)}}$$

دستور العمل انتخاب مدل: چیلرهای اسکرو هوا خنک سری SSC A

ورودی ها:

۱- ظرفیت واقعی (RT)

۲- دمای آب چیلد خروجی (°F)

۳- دمای خشک هوای محیط (°F)

۴- ارتفاع محل نصب از سطح دریا (ft)

دستور العمل انتخاب:

الف- با استفاده از دمای خروجی آب چیلد و دمای محیط و جدول شماره ۳، نزدیکترین ظرفیت به ظرفیت مورد نیاز تعیین می گردد.

(ظرفیت مورد نیاز \geq ظرفیت جدول)

ب- با مراجعه به جدول ۵، متناسب با ارتفاع تقریبی محل نصب از سطح دریا، ضریب تصحیح ظرفیت بدست می آید. لازم است ضریب بدست آمده در ظرفیت موجود در جدول ۳ ضرب گردد و مجدداً با ظرفیت مورد نیاز مقایسه شود.

(ظرفیت مورد نیاز \geq ضریب تصحیح X ظرفیت جدول)

ج- با توجه به ظرفیت واقعی، مدل مورد نظر از جدول ۳ بدست می آید.

د- کلیه مشخصات فنی مربوط به مدل ها در جدول ۱ موجود است.

ه- اختلاف دمای آب چیلد ۵ °C در نظر گرفته شده و دبی آب چیلد متناسب با آن محاسبه شده است، اما در صورت تغییر دمای ورودی و خروجی آن جهت تعیین دبی آب چیلد از رابطه زیر استفاده می شود.

$$\text{دبی آب چیلد (m}^3/\text{hr)} = \frac{\text{ظرفیت (TR)} \times 3.024}{\Delta T (^\circ\text{C)}}$$

$$\text{دبی آب چیلد (GPM)} = \frac{\text{ظرفیت (TR)} \times 12000}{500 \times \Delta T (^\circ\text{F)}}$$

مشخصات فنی چیلرهای اسکرو هوا خنک مدل های SSC - A
Technical Specifications of Air Cooled Screw Chillers Models SSC-A

Model		SSC025A	SSC030A	SSC055A	SSC080A	SSC110A	
Cooling Capacity	RT *	22.4	31.3	52.6	78.2	110.6	
	kW	78.9	110	185	275	389	
Input Electricity	kW	23.7	34	54	79.2	109.7	
	Amp	43	61	97	140	192	
Max. Electromotor Power ***	kW	34	52	88	120	155	
Voltage / Frequency	V/Hz	380/50	380/50	380/50	380/50	380/50	
Capacity Control Method	Stepless	25-100%	25-100%	25-100%	25-100%	25-100%	
Evaporator	Flow Rate	GPM	62	84	145	208	295
		(m ³ /h)	(14)	(19)	(33)	(48)	(67)
	No. of Pass	—	2	4	4	4	4
	Pressure Drop	Mpa	≤ 0.1	≤ 0.1	≤ 0.1	≤ 0.1	≤ 0.1
Nozzle Size	Inch	3	2 1/2	3	4	5	
Condenser	Type	—	Air Cooled				
	Qty. of Fan	Set	2	2	4	6	8
	Power of Fan	kW/set	2	2	2	2	2
Refrigerant Type ****	—	R134a	R134a	R134a	R134a	R134a	
Refrigerant Charge	kg	~30	~70	~130	~190	~300	
Overall Dimension (L x W x H)	mm	~2280X1216	~2150X2050	~3150X2200	~2650X2800	~4000X2800	
		X2060	X2008	X2100	X2500	X2500	
Shipment Weight	kg	~1100	~1800	~2600	~3500	~4000	

جدول شماره (1) Table No. 1

The design conditions for this table are as follows :

- 1-Dry bulb temperature is 35°C (95 °F)
- 2-Chilled water inlet/outlet temp. of evaporator: 53.6 - 44.6 °F(12-7°C)
- 3-Fouling factor of evaporator water side: 0.018 M².K/kW.
- 4-Evaporator design pressure is 10 Bar

* Refrigeration Ton

** Specifications subject to change without any prior notice.

*** Following numbers are calculated for Bitzer compressors, if needed to use other brands of compressors, please contact Sari puya Co.

**** According to the requirement of customer, we can provide technical specification for other refrigerant, such as R22.

شرایط طراحی برای این جدول به شرح زیر می باشد :

- ۱- درجه حرارت خشک ۳۵ درجه سانتی گراد (۹۵ °F) است .
- ۲- محدوده دمای آب چیلد ۷-۱۲ درجه سانتی گراد (۴۴/۶ - ۵۳/۶ °F) است .
- ۳- ضریب رسوب در سمت اواپراتور ۰/۰۱۸ M².K/kW است .
- ۴- فشار طراحی اواپراتور از طرف آب چیلد ۱۰ Bar می باشد .

* تن تبرید

** مشخصات فنی مندرج در جدول فوق مشروط بوده و بدون اطلاع قبلی قابل تغییر و بهبود می باشد .

*** اعداد ثبت شده مربوط به کمپرسور Bitzer می باشد . در صورت تغییر برند کمپرسور لازم است با شرکت ساری پویا تماس حاصل شود .

**** بنا به درخواست خریدار امکان ارائه مشخصات فنی برای سایر میردها مانند R22 نیز وجود دارد .



مشخصات فنی چیلرهای اسکرو هوا خنک مدل‌های SSC - A

Technical Specifications of Air Cooled Screw Chillers Models SSC-A

Model		SSC140A	SSC160A	SSC180A	SSC200A	SSC220A	SSC250A	SSC300A	SSC350A	SSC500A	
Cooling Capacity	RT*	127	158	173	188	206	242	305	350	460	
	kW	448	556	610	660	726	852	1071	1228	1617	
Input Electricity	kW	136.6	161.6	178	194.2	216	254.2	314.8	347	394	
	Amp	229	272	299	226	363	427	529	583	662	
Max. Electro motor Power***	kW	192	240	262	285	310	384	480	524	660	
Voltage / Frequency	V/Hz	380/50	380/50	380/50	380/50	380/50	380/50	380/50	380/50	380/50	
Capacity Control Method	4Step	25-100%	25-100%	25-100%	25-100%	25-100%	25-100%	25-100%	25-100%	12.5 -100%	
Evaporator	Flow Rate	GPM (m ³ /h)	339 (77)	423 (96)	462 (105)	502 (114)	550 (125)	580.8 (132)	732 (166)	840 (191)	1104 (250)
	No. of Pass	—	4	4	4	4	4	2	2	2	2
	Pressure Drop	Mpa	0.06	0.06	0.06	0.07	0.07	< 0.2	< 0.2	< 0.2	< 0.2
	Nozzle Size	Inch	5	5	5	5	5	6	6	6	6
Condenser	Type	—	Air Cooled								
	Qty. of Fan	Set	10	12	14	16	18	20	24	28	36
	Power of Fan	kW/set	2	2	2	2	2	2	2	2	2
Refrigerant Type****	—	R134a	R134a	R134a	R134a	R134a	R134a	R134a	R134a	R134a	
Refrigerant Charge	kg	~350	~445	~508	~550	~630	500	580	650	1400	
Overall Dimension (L x W x H)	mm	4700X2200 X2350	7200X2200 X2250	7200X2200 X2250	7400X2200 X2250	7600X2200 X2250	10200X2350 X2355	13600X2350 X2355	16120X2350 X2355	25200X2380 X2850	
Shipment Weight	kg	~5900	~6900	~7400	~7900	~8400	~9000	~12000	~14600	~20000	

جدول شماره (۱) Table No. 1

The design conditions for this table are as follows :

- 1-Dry bulb temperature is 35°C (95 °F)
- 2-Chilled water inlet/outlet temp. of evaporator: 53.6 - 44.6 °F(12-7°C)
- 3-Fouling factor of evaporator water side: 0.018 M².K/kW.
- 4-Evaporator design pressure is 10 Bar

* Refrigeration Ton

** Specifications subject to change without any prior notice.

*** Following numbers are calculated for Bitzer compressors, if needed to use other brands of compressors, please contact Sari puya Co.

**** According to the requirement of customer, we can provide technical specification for other refrigerant, such as R22.

شرایط طراحی برای این جدول به شرح زیر می باشد :

۱- درجه حرارت خشک ۳۵ درجه سانتی گراد (۹۵ °F) است .

۲- محدوده دمای آب چیلد ۱۲-۷ درجه سانتی گراد (۵۳/۶ - ۴۴/۶) است .

۳- ضریب رسوب در سمت اواپراتور ۰/۰۱۸ M² K/kW است .

۴- فشار طراحی اواپراتور از طرف آب چیلد ۱۰ Bar می باشد .

* تن تبرید

** مشخصات فنی مندرج در جدول فوق مشروط بوده و بدون اطلاع قبلی قابل تغییر و بهبود می باشد .

*** اعداد ثبت شده مربوط به کمپرسور Bitzer می باشد . در صورت تغییر برند کمپرسور لازم است با شرکت ساری پویا تماس حاصل شود .

**** بنا به درخواست خریدار امکان ارائه مشخصات فنی برای سایر مبردها مانند R22 نیز وجود دارد .

مشخصات فنی چیلرهای اسکرو آب خنک مدل های SSC - W

Technical Specifications of Water Cooled Screw Chillers Models SSC-W

Model		SSC025W	SSC040W	SSC065W	SSC090W	SSC110W	SSC130W	
Cooling Capacity	RT *	26.2	38.4	62.5	91	110.2	129.4	
	kW	92	135	220	320	387.5	455	
Input Electricity	kW	19.3	27.8	43.5	63	76	89	
	Amp	35	50	78	111	133	155	
Max. Electromotor Power ***	kW	33.8	51.71	91	120	138.26	158.37	
Voltage / Frequency	V/Hz	380/50	380/50	380/50	380/50	380/50	380/50	
Capacity Control Method	Stepless	25-100%	25-100%	25-100%	25-100%	25-100%	25-100%	
Evaporator	Flow Rate	GPM (m ³ /h)	70 (16)	106 (24)	167 (38)	242 (55)	292.5 (66.5)	343 (78)
	No. of Pass	—	2	2	2	2	2	2
	Pressure Drop	Mpa	≤ 0.1	≤ 0.1	≤ 0.1	≤ 0.1	≤ 0.1	≤ 0.1
	Nozzle Size	Inch	2 1/2	2 1/2	3	4	5	5
Condenser	Type	—	Water Cooled					
	Flow Rate	GPM (m ³ /h)	88 (20)	124 (28)	198 (45)	280 (65)	345 (79)	410 (93)
	No. of Pass	—	2	2	2	2	2	2
	Pressure Drop	Mpa	≤ 0.1	≤ 0.1	≤ 0.1	≤ 0.1	≤ 0.1	≤ 0.1
	Nozzle Size	Inch	2 1/2	2 1/2	3	4	5	5
Refrigerant Type ****	—	R134a	R134a	R134a	R134a	R134a	R134a	
Refrigerant Charge	kg	~50	~100	~190	~220	~260	~300	
Overall Dimension (L x W x H)	mm	~3000X1220 X1844	~3000X1220 X1844	~3120X1330 X1844	~3157X1340 X1844	~3230X1370 X1920	~3300X1400 X2000	
Shipment Weight	kg	~1000	~1700	~2300	~2700	~3100	~3500	

جدول شماره (۲) Table No. 2

The design conditions for this table are as follows :

1-Cooling water inlet/outlet temp. of water-cooled condenser:

86 -95 °F (30-35°C)

2-Chilled water inlet/outlet temp. of evaporator: 53.6 - 44.6 °F(12-7°C)

3-Fouling factor of condenser water side: 0.044 M².K/kW.

4-Fouling factor of evaporator water side: 0.018 M².K/kW.

5-Evaporator design pressure is 10 Bar

6- Condenser design pressure is 6 Bar

* Refrigeration Ton

** Specifications subject to change without any prior notice.

*** Following numbers are calculated for Bitzer compressors, if needed to use other brands of compressors, please contact Sari puya Co.

**** According to the requirement of customer, we can provide technical specification for other refrigerant, such as R22.

شرایط طراحی برای این جدول به شرح زیر می باشد :

۱- محدوده دمای ورود و خروج آب برج خنک کن ۳۰-۳۵ درجه سانتی گراد (°F ۸۶-۹۵) است.

۲- محدوده دمای آب چیلد ۷-۱۲ درجه سانتی گراد (°F ۴۴/۶- ۵۳/۶) است.

۳- ضریب رسوب در سمت کندانسور ۰/۰۴۴ M².K/kW است .

۴- ضریب رسوب در سمت اواپراتور ۰/۰۱۸ M².K/kW است .

۵- فشار طراحی اواپراتور از طرف آب چیلد ۱۰ Bar می باشد.

۶- فشار طراحی کندانسور از طرف آب برج خنک کن ۶ Bar می باشد.

* تن تبرید

** مشخصات فنی مندرج در جدول فوق مشروط بوده و بدون اطلاع قبلی قابل تغییر و بهبود می باشد .

*** اعداد ثبت شده مربوط به کمپرسور Bitzer می باشد . در صورت تغییر برند کمپرسور لازم است

با شرکت ساری پویا تماس حاصل شود .

**** بنا به درخواست خریدار امکان ارائه مشخصات فنی برای سایر مبردها مانند R22 نیز وجود دارد .



مشخصات فنی چیلرهای اسکرو آب خنک مدل‌های SSC - W

Technical Specifications** of Water Cooled Screw Chillers Models SSC-W

Model		SSC160W	SSC190W	SSC230W	SSC270W	SSC350W	SSC380W	
Cooling Capacity	RT*	160	190	230	270	344	378	
	kW	563	668	809	949	1211	1330	
Input Electricity	kW	117	132	165	200	250	264	
	Amp	200	225	295	353	437	446	
Max. Electro motor Power	kW	210	236	285	326	407	473	
Voltage / Frequency	V/Hz	380/50	380/50	380/50	380/50	380/50	380/50	
Capacity Control Method	Stepless	25-100%	25-100%	25-100%	25-100%	25-100%	25-100%	
Evaporator	Flow Rate	GPM (m ³ /h)	384 (87)	506 (115)	613 (139)	719 (163)	917 (208)	1007 (229)
	No. of Pass	—	2	4	4	4	4	4
	Pressure Drop	Mpa	≤ 0.1	≤ 0.1	≤ 0.1	≤ 0.1	≤ 0.1	≤ 0.1
	Nozzle Size	Inch	5	5	5	6	6	6
Condenser	Type	—	Water Cooled					
	Flow Rate	GPM (m ³ /h)	464 (105)	606 (138)	738 (168)	880 (200)	1107 (252)	1208 (275)
	No. of Pass	—	2	2	2	2	2	2
	Pressure Drop	Mpa	≤ 0.1	≤ 0.1	≤ 0.1	≤ 0.1	≤ 0.1	≤ 0.1
	Nozzle Size	Inch	5	5	5	6	6	6
Refrigerant Type	—	R134a	R134a	R134a	R134a	R134a	R134a	
Refrigerant Charge	kg	~400	~475	~576	~678	~870	~950	
Overall Dimension (L x W x H)	mm	3700X1400	3700X1400	3700X1400	3700X1800	3900X2700	3700X2000	
		X2000	X2000	X2000	X2200	X2700	X3300	
Shipment Weight	kg	~3300	~3600	~4000	~6500	~8200	~9000	

Table No. 2 (جدول شماره ۲)

شرایط طراحی برای این جدول به شرح زیر می باشد :

The design conditions for this table are as follows :

1-Cooling water inlet/outlet temp. of water-cooled condenser:

86 -95 °F (30-35°C)

2-Chilled water inlet/outlet temp. of evaporator: 53.6 - 44.6 °F(12-7°C)

3-Fouling factor of condenser water side: 0.044 M².K/kW.

4-Fouling factor of evaporator water side: 0.018 M².K/kW.

5-Evaporator design pressure is 10 Bar

6- Condenser design pressure is 6 Bar

* Refrigeration Ton

** Specifications subject to change without any prior notice.

*** Following numbers are calculated for Bitzer compressors, if needed to use other brands of compressors, please contact Sari puya Co.

**** According to the requirement of customer, we can provide technical specification for other refrigerant, such as R22.

۱- محدوده دمای ورود و خروج آب برج خنک کن ۳۰-۳۵ درجه سانتی گراد (۸۶-۹۵ °F) است.

۲- محدوده دمای آب چیلد ۱۲-۷ درجه سانتی گراد (۵۳/۶-۴۴/۶ °F) است.

۳- ضریب رسوب در سمت کندانسور ۰/۰۴۴ M².K/kW است .

۴- ضریب رسوب در سمت اواپراتور ۰/۰۱۸ M².K/kW است .

۵- فشار طراحی اواپراتور از طرف آب چیلد ۱۰ Bar می باشد.

۶- فشار طراحی کندانسور از طرف آب برج خنک کن ۶ Bar می باشد.

* تن تبرید

** مشخصات فنی مندرج در جدول فوق مشروط بوده و بدون اطلاع قبلی قابل تغییر و بهبود می باشد .

*** اعداد ثبت شده مربوط به کمپرسور Bitzer می باشد . در صورت تغییر برند کمپرسور لازم است با شرکت ساری پویا تماس حاصل شود .

**** بنا به درخواست خریدار امکان ارائه مشخصات فنی برای سایر مبردها مانند R22 نیز وجود دارد .

جدول تغییر ظرفیت چیلرهای اسکرو هوا خنک سری A - SSC
Table for change of capacity of Air cooled chillers SSC-A

Evaporator Leaving Water Temp. °F [°C]	Unit Model	Condenser Entering Air Temp. °F [°C]											
		85 [30]			95 [35]			105 [40]			115 [46]		
		Cooling Capacity [RT]	Input Power [kW]	EER [kW/kW]	Cooling Capacity [RT]	Input Power [kW]	EER [kW/kW]	Cooling Capacity [RT]	Input Power [kW]	EER [kW/kW]	Cooling Capacity [RT]	Input Power [kW]	EER [kW/kW]
40 [4.4]	SSC 025 A	22.2	21.3	3.7	20.9	23.3	3.2	19.5	25.1	2.7	18	27.4	2.3
	SSC 030 A	31	29.7	3.7	29.1	32.5	3.2	27.2	35.1	2.7	25	38.2	2.3
	SSC 055 A	52.1	51.0	3.6	49	55.7	3.1	45.8	60.2	2.7	42.1	65.5	2.3
	SSC 080 A	77.5	77.4	3.5	72.8	84.6	3	68	91.4	2.6	62.6	99.5	2.2
	SSC 110 A	109.6	109.5	3.5	103	119.7	3	96.2	129.3	2.6	88.5	140.8	2.2
42 [5.5]	SSC 025 A	23	21.4	3.8	21.7	23.4	3.3	20.2	25.3	2.8	18.6	27.5	2.4
	SSC 030 A	32.1	30.2	3.7	30.2	33.0	3.2	28.2	35.6	2.8	26	38.8	2.4
	SSC 055 A	54	51.8	3.7	50.8	56.6	3.2	47.5	61.2	2.7	43.7	66.6	2.3
	SSC 080 A	80.3	78.6	3.6	75.5	85.9	3.1	70.6	92.8	2.7	64.9	101.1	2.3
	SSC 110 A	113.6	111.1	3.6	106.8	121.5	3.1	99.8	131.3	2.7	91.8	142.9	2.3
44 [6.6]	SSC 025 A	23.9	21.8	3.9	22.4	23.7	3.3	21	25.7	2.9	19.3	28	2.4
	SSC 030 A	33.3	30.3	3.9	31.3	34	3.2	29.3	35.9	2.9	26.9	39.1	2.4
	SSC 055 A	56	52.6	3.7	52.6	54	3.4	49.2	62.2	2.8	45.3	67.7	2.4
	SSC 080 A	83.2	79.7	3.7	78.2	79.2	3.5	73.2	94.3	2.7	67.4	102.7	2.3
	SSC 110 A	117.7	112.8	3.7	110.6	109.7	3.5	103.6	133.4	2.7	95.3	145.2	2.3
46 [7.7]	SSC 025 A	24.7	21.9	4	23.2	23.9	3.4	21.8	25.9	3	20	28.2	2.5
	SSC 030 A	34.5	30.8	3.9	32.4	33.7	3.4	30.3	36.5	2.9	27.9	39.7	2.5
	SSC 055 A	57.9	53.3	3.8	54.5	58.3	3.3	51	63.1	2.8	47	68.7	2.4
	SSC 080 A	86.1	80.9	3.7	81	88.4	3.2	75.9	95.7	2.8	69.8	104.2	2.4
	SSC 110 A	121.8	114.4	3.7	114.5	125.0	3.2	107.3	135.4	2.8	98.7	147.5	2.4
48 [8.8]	SSC 025 A	25.6	22.6	4	24	24.7	3.4	22.5	26.8	3	20.7	29.2	2.5
	SSC 030 A	35.6	31.5	4	33.5	34.5	3.4	31.4	37.3	3	28.9	40.7	2.5
	SSC 055 A	59.9	55.1	3.8	56.3	60.3	3.3	52.8	65.3	2.8	48.6	71.1	2.4
	SSC 080 A	89.1	82.8	3.8	83.7	90.5	3.3	78.5	98	2.8	72.2	106.7	2.4
	SSC 110 A	126	117.1	3.8	118.4	128	3.3	111	138.7	2.8	102.1	151	2.4
50 [10]	SSC 025 A	26.4	22.3	4.2	24.8	24.4	3.6	23.3	26.4	3.1	21.4	28.8	2.6
	SSC 030 A	36.8	31.7	4.1	34.6	34.6	3.5	32.5	37.5	3	29.9	40.9	2.6
	SSC 055 A	61.9	54.8	4	58.2	59.9	3.4	54.6	64.9	3	50.2	70.7	2.5
	SSC 080 A	92	83	3.9	86.5	90.8	3.4	81.1	98.4	2.9	74.6	107.2	2.4
	SSC 110 A	130.2	118.6	3.9	122.4	129.6	3.3	114.8	140.6	2.9	105.6	153.1	2.4

1- EER - Energy Efficiency Ratio (kW/kW)

Table No. 3 جدول شماره (۳)

۱- نسبت بازده انرژی EER (kW/kW)

2 - In calculating the EER, the electrical power of compressor and control system has been considered

۲- در محاسبه بازده انرژی (EER) حداکثر توان الکتریکی کمپرسور و سیستم کنترل لحاظ گردیده.

3- The site elevation in the above table has been considered.

۳- ارتفاع نصب در جدول فوق سطح دریا در نظر گرفته شده.



Table for change of capacity of Air cooled chillers SSC-A

جدول تغییر ظرفیت چیلرهای اسکرو هوا خنک سری SSC - A

Evaporator Leaving Water Temp. °F [°C]	Unit Model	Condenser Entering Air Temp. °F [°C]											
		85 [30]			95 [35]			105 [40]			115 [46]		
		Cooling Capacity [RT]	Input Power [kW]	EER [kW/kW]	Cooling Capacity [RT]	Input Power [kW]	EER [kW/kW]	Cooling Capacity [RT]	Input Power [kW]	EER [kW/kW]	Cooling Capacity [RT]	Input Power [kW]	EER [kW/kW]
42 [5.5]	SSC 140 A	128.97	121.83	3.72	122.82	133.43	3.24	114.79	145.90	2.77	104.35	155.18	2.36
	SSC 160 A	160.44	144.12	3.91	152.80	157.85	3.40	142.81	172.60	2.91	129.83	183.59	2.49
	SSC 180 A	175.68	158.75	3.89	167.31	173.87	3.38	156.37	190.12	2.89	142.15	202.22	2.47
	SSC 200 A	190.91	173.20	3.88	181.82	189.69	3.37	169.92	207.42	2.88	154.48	220.62	2.46
	SSC 220 A	209.19	192.64	3.82	199.23	210.99	3.32	186.19	230.70	2.84	169.27	245.39	2.43
	SSC 250 A	245.75	226.71	3.81	234.05	248.30	3.31	218.73	271.50	2.83	198.85	288.79	2.42
	SSC 300 A	309.73	280.76	3.88	294.98	307.49	3.37	275.67	336.22	2.88	250.62	357.64	2.46
	SSC 350 A	352	319.8	3.87	344	359.97	3.36	323	398.48	2.85	301	433.74	2.44
44 [6.6]	SSC 500 A	499	445	3.94	459	475	3.4	427	513	2.93	385	572	2.37
	SSC 140 A	133.35	124.72	3.76	127	136.6	3.27	118.69	149.37	2.79	107.90	158.87	2.39
	SSC 160 A	165.90	147.55	3.95	158	161.6	3.44	147.66	176.70	2.94	134.24	187.95	2.51
	SSC 180 A	181.65	162.52	3.93	173	178	3.42	161.68	194.64	2.92	146.98	207.02	2.50
	SSC 200 A	197.40	177.31	3.91	188	194.2	3.40	175.70	212.35	2.91	159.73	225.86	2.49
	SSC 220 A	216.3	197.22	3.86	206	216	3.35	192.52	236.19	2.87	175.02	251.22	2.45
	SSC 250 A	254	232.10	3.67	242	254.2	3.35	226.20	277.96	2.86	205.61	295.65	2.44
	SSC 300 A	320	287.43	3.74	305	314.8	3.41	285.10	344.22	2.91	259.14	366.13	2.49
46 [7.7]	SSC 350 A	379	331	3.72	362	347	3.54	341	401	2.89	310	441.27	2.47
	SSC 500 A	510	442	4.06	478	452	3.72	443	478	3.26	401	575	2.45
	SSC 140 A	137.88	127.69	3.80	131.32	139.85	3.30	122.73	152.92	2.82	111.57	162.65	2.41
	SSC 160 A	171.54	151.05	3.99	163.37	165.44	3.47	152.68	180.90	2.97	138.80	192.41	2.54
	SSC 180 A	187.83	166.38	3.97	178.88	182.23	3.45	167.18	190.26	2.95	151.98	211.94	2.52
	SSC 200 A	204.11	181.53	3.95	194.39	198.81	3.44	181.67	217.40	2.94	165.16	231.23	2.51
	SSC 220 A	223.65	201.90	3.89	213.00	221.13	3.39	199.07	241.80	2.89	180.97	257.19	2.47
	SSC 250 A	262.73	237.61	3.89	250.22	260.24	3.38	233.86	284.56	2.89	212.60	302.67	2.47
48 [8.8]	SSC 300 A	331.12	304.77	3.82	315.36	336	3.30	294.74	370.11	2.80	267.95	399.29	2.36
	SSC 350 A	379.98	345.22	3.87	361.89	378.69	3.36	338.23	412.92	2.88	307.48	437.69	2.47
	SSC 500 A	535	444	4.23	502	478	3.69	466	518	3.16	422	567	2.62
	SSC 140 A	142.57	130.72	3.83	135.78	143.17	3.33	126.90	156.55	2.85	115.36	166.51	2.44
	SSC 160 A	177.37	154.64	4.03	168.93	169.37	3.51	157.88	185.20	3.00	143.52	196.99	2.56
	SSC 180 A	194.21	170.34	4.01	184.96	186.56	3.49	172.86	204.00	2.98	157.15	216.98	2.55
	SSC 200 A	211.05	185.84	3.99	201.00	203.54	3.47	187.85	222.56	2.97	170.77	236.72	2.54
	SSC 220 A	231.26	206.70	3.93	220.25	226.39	3.42	205.84	247.55	2.92	187.13	263.30	2.50
50 [10]	SSC 250 A	271.67	243.26	3.93	258.70	266.43	3.41	241.81	291.33	2.92	219.83	309.87	2.49
	SSC 300 A	342.39	315.97	3.81	326.05	347.39	3.30	304.81	382.75	2.80	277.06	400.88	2.43
	SSC 350 A	392.91	354.22	3.90	374.15	386.92	3.40	350.92	424	2.91	317.94	448.95	2.49
	SSC 500 A	558	446	4.4	524	482	3.82	488	521	3.29	442	573	2.71
	SSC 140 A	147.42	133.83	3.87	140.40	146.57	3.37	131.21	160.27	2.88	119.29	170.47	2.46
	SSC 160 A	183.40	158.32	4.07	174.67	173.40	3.54	163.24	189.60	3.03	148.40	201.67	2.59
	SSC 180 A	200.82	174.38	4.05	191.25	190.99	3.52	178.74	208.84	3.01	162.49	222.13	2.57
	SSC 200 A	218.23	190.26	4.03	207.84	208.38	3.51	194.24	227.85	3.00	176.58	242.35	2.56
50 [10]	SSC 220 A	239.12	211.61	3.97	227.73	231.77	3.45	212.84	253.43	2.95	193.49	269.55	2.52
	SSC 250 A	280.91	249.03	3.97	267.53	249.03	3.78	250.04	298.25	2.95	227.30	317.22	2.52
	SSC 300 A	354.04	314.34	3.96	337.18	316.14	3.75	315.13	378.16	2.93	286.47	401.29	2.51
	SSC 350 A	406.27	366.27	3.90	386.92	366.27	3.70	361.63	443.03	2.87	328.74	467.96	2.47
	SSC 500 A	585	450	4.57	550	484	4	512	522	3.45	464	579	2.82

Table No. 3

جدول شماره (۳)

۱- نسبت بازده انرژی (kW/kW) EER

2- In calculating the EER, the electrical power of compressor and control system has been considered

۲- در محاسبه بازده انرژی (EER) حداکثر توان الکتریکی کمپرسور و سیستم کنترل لحاظ گردیده.

3- The site elevation in the above table has been considered.

۳- ارتفاع نصب در جدول فوق سطح دریا در نظر گرفته شده.

جدول تغییر ظرفیت چیلرهای اسکرو آب خنک سری SSC - W

Table for change of capacity of water Cooled chillers SSC-W

Evaporator Leaving Water Temp. °F [°C]	Unit Model	Condenser Entering Water Temp. °F [°C]								
		75 [24]			85 [30]			95 [35]		
		Cooling Capacity [RT]	Input Power [kW]	EER [kW/kW]	Cooling Capacity [RT]	Input Power [kW]	EER [kW/kW]	Cooling Capacity [RT]	Input Power [kW]	EER [kW/kW]
40 [4.4]	SSC 025 W	26	17.1	5.3	24.2	19.2	4.4	22.5	18.6	4.3
	SSC 040 W	38.2	24.7	5.4	35.5	27.7	4.5	33	26.7	4.3
	SSC 065 W	62.3	38.8	5.6	57.9	43.4	4.7	53.9	42	4.5
	SSC 090 W	90.6	56.1	5.7	84.2	62.8	4.7	78.3	60.7	4.5
	SSC 110 W	94.7	67.6	5.7	102	75.7	4.75	94.85	73.15	4.55
	SSC 130 W	128.8	79.1	5.7	119.8	88.6	4.8	111.4	85.6	4.6
42 [5.5]	SSC 025 W	27.1	17.2	5.5	25.2	19.3	4.6	23.4	21.9	3.8
	SSC 040 W	39.7	24.8	5.6	36.9	27.8	4.7	34.4	31.5	3.8
	SSC 065 W	64.7	39	5.8	60.2	43.7	4.8	56	49.5	4
	SSC 090 W	94.1	56.3	5.9	87.6	63.1	4.9	81.4	71.5	4
	SSC 110 W	114	67.9	5.9	106.05	76.05	4.9	98.6	86.2	4
	SSC 130 W	133.9	79.5	5.9	124.5	89	4.9	115.8	100.9	4
44 [6.6]	SSC 025 W	28.1	17.2	5.7	26.2	19.3	4.8	24.3	21.9	3.9
	SSC 040 W	41.3	24.8	5.8	38.4	27.8	4.9	35.7	31.5	4
	SSC 065 W	67.3	39	6.1	62.6	43.7	5	58.2	49.5	4.1
	SSC 090 W	97.9	56.3	6.1	91	63.1	5.1	84.6	71.5	4.2
	SSC 110 W	118.5	67.9	6.15	110.2	76.05	5.1	102.45	86.2	4.2
	SSC 130 W	139.1	79.5	6.2	129.4	89	5.1	120.3	100.9	4.2
46 [7.7]	SSC 025 W	29.2	17.4	5.9	27.2	19.5	4.9	25.3	22.1	4
	SSC 040 W	42.9	25	6	39.9	28	5	37.1	31.8	4.1
	SSC 065 W	69.9	39.3	6.3	65	44	5.2	60.5	49.9	4.3
	SSC 090 W	101.7	56.8	6.3	94.6	63.7	5.2	88	72.1	4.3
	SSC 110 W	123.15	68.45	6.3	114.55	76.75	5.25	106.55	86.9	4.3
	SSC 130 W	144.6	80.1	6.3	134.5	89.8	5.3	125.1	101.7	4.3
48 [8.8]	SSC 025 W	30.4	17.4	6.1	28.3	19.5	5.1	26.3	22.1	4.2
	SSC 040 W	44.6	25.1	6.2	41.5	28.1	5.2	38.6	31.9	4.3
	SSC 065 W	72.7	39.4	6.5	67.6	44.2	5.4	62.9	50	4.4
	SSC 090 W	105.7	57	6.5	98.3	63.9	5.4	91.5	72.3	4.4
	SSC 110 W	128.05	68.7	6.55	119.05	77	5.45	110.75	87.15	4.45
	SSC 130 W	150.4	80.4	6.6	139.8	90.1	5.5	130	102	4.5
50 [10]	SSC 025 W	31.6	17.6	6.3	29.4	19.7	5.2	27.3	22.4	4.3
	SSC 040 W	46.4	25.4	6.4	43.1	28.4	5.3	40.1	32.2	4.4
	SSC 065 W	75.6	39.8	6.7	70.3	44.6	5.5	65.4	50.5	4.5
	SSC 090 W	109.9	57.6	6.7	102.2	64.5	5.6	95.1	73.1	4.6
	SSC 110 W	133.1	69.4	6.75	123.8	77.75	5.6	115.15	88.1	4.6
	SSC 130 W	156.3	81.2	6.8	145.4	91	5.6	135.2	103.1	4.6

1- EER - Energy Efficiency Ratio (kW/kW)

جدول شماره 4 (۴) Table No. 4

۱- نسبت بازده انرژی EER (kW/kW)

2 - In calculating the EER, the electrical power of compressor and control system has been considered

۲- در محاسبه بازده انرژی (EER) حداکثر توان الکتریکی کمپرسور و سیستم کنترل لحاظ گردیده.



جدول تغییر ظرفیت چیلرهای اسکرو آب خنک سری W - SSC

Table for change of capacity of water Cooled chillers SSC-W

Evaporator Leaving Water Temp. °F [°C]	Unit Model	Condenser Entering Water Temp. °F [°C]								
		75 [24]			85 [30]			95 [35]		
		Cooling Capacity [RT]	Input Power [kW]	EER [kW/kW]	Cooling Capacity [RT]	Input Power [kW]	EER [kW/kW]	Cooling Capacity [RT]	Input Power [kW]	EER [kW/kW]
42 [5.5]	SSC 160 W	164.11	99.66	5.79	150.21	112.85	4.68	141.13	123.44	4.02
	SSC 190 W	193.62	116.43	5.85	180.95	129.49	4.91	169.11	144.01	4.13
	SSC 230 W	234.38	145.54	5.66	219.05	161.86	4.76	204.72	180.01	4.00
	SSC 270 W	275.14	176.41	5.48	257.14	196.19	4.61	240.32	218.19	3.87
	SSC 350 W	350.55	220.51	5.59	327.62	245.24	4.70	306.19	272.74	3.95
	SSC 380 W	385.20	232.86	5.82	360.00	258.97	4.89	336.45	288.01	4.11
44 [6.6]	SSC 160 W	172.9	103.03	5.9	160.00	117.00	4.81	148.61	127.18	4.1
	SSC 190 W	203.30	118.69	6.02	190.00	132.00	5.06	177.57	146.80	4.25
	SSC 230 W	246.10	148.36	5.83	230.00	165.00	4.90	214.95	183.50	4.12
	SSC 270 W	288.90	179.83	5.65	270.00	200.00	4.75	252.34	222.43	3.99
	SSC 350 W	368.08	224.79	5.76	344.00	250.00	4.84	321.50	278.04	4.07
	SSC 380 W	404.46	237.38	5.99	378.00	264.00	5.03	353.27	293.61	4.23
46 [7.7]	SSC 160 W	184.03	105.55	6.13	170.22	116.21	5.15	166.91	136.80	4.29
	SSC 190 W	213.47	120.99	6.20	199.50	134.56	5.21	186.45	149.65	4.38
	SSC 230 W	258.41	151.24	6.01	241.50	168.20	5.05	225.70	187.07	4.24
	SSC 270 W	303.35	183.32	5.82	283.50	203.88	4.89	264.95	226.75	4.11
	SSC 350 W	386.48	229.15	5.93	361.20	254.85	4.98	337.57	283.44	4.19
	SSC 380 W	424.68	241.99	6.17	396.90	269.13	5.19	370.93	299.31	4.36
48 [8.8]	SSC 160 W	192.91	108.87	6.23	180.01	120.56	5.25	176.98	141.42	4.40
	SSC 190 W	222.00	122.17	6.39	207.48	135.87	5.37	193.91	151.11	4.51
	SSC 230 W	268.74	152.71	6.19	251.16	169.84	5.20	234.73	188.88	4.37
	SSC 270 W	315.48	185.10	5.99	294.84	205.86	5.04	275.55	228.95	4.23
	SSC 350 W	401.94	231.38	6.11	375.65	257.33	5.13	351.07	286.19	4.31
	SSC 380 W	441.67	244.34	6.36	412.78	271.74	5.34	385.77	302.21	4.49
50 [10]	SSC 160 W	200.14	108.99	6.46	189.68	122.59	5.44	179.61	137.58	4.59
	SSC 190 W	230.88	123.35	6.58	215.78	137.19	5.53	201.66	152.57	4.65
	SSC 230 W	279.49	154.19	6.37	261.21	171.49	5.36	244.12	190.72	4.50
	SSC 270 W	328.10	186.90	6.17	306.63	207.86	5.19	286.57	231.17	4.36
	SSC 350 W	418.02	233.63	6.29	390.67	259.83	5.29	365.12	288.97	4.44
	SSC 380 W	459.34	246.71	6.55	429.29	274.38	5.50	401.20	305.15	4.62

جدول شماره (۴) Table No. 4

1- EER - Energy Efficiency Ratio (kW/kW)

۱- نسبت بازده انرژی EER (kW/kW)

2 - In calculating the EER, the electrical power of compressor and control system has been considered

۲- در محاسبه بازده انرژی (EER) حداکثر توان الکتریکی کمپرسور و سیستم کنترل لحاظ گردیده.

جدول ضریب تصحیح ظرفیت بر اساس ارتفاع نصب از سطح دریا

Correction factor for site elevation

Chilled Water Temp. Difference °F	Altitude			
	Sea Level	2000 Feet	4000 Feet	6000 Feet
	CAP	CAP	CAP	CAP
8	0.999	0.995	0.990	0.985
10	1.000	0.995	0.991	0.986
12	1.002	0.997	0.992	0.986
14	1.003	1.000	0.992	0.988
16	1.005	1.002	0.994	0.990

CAP : Capacity

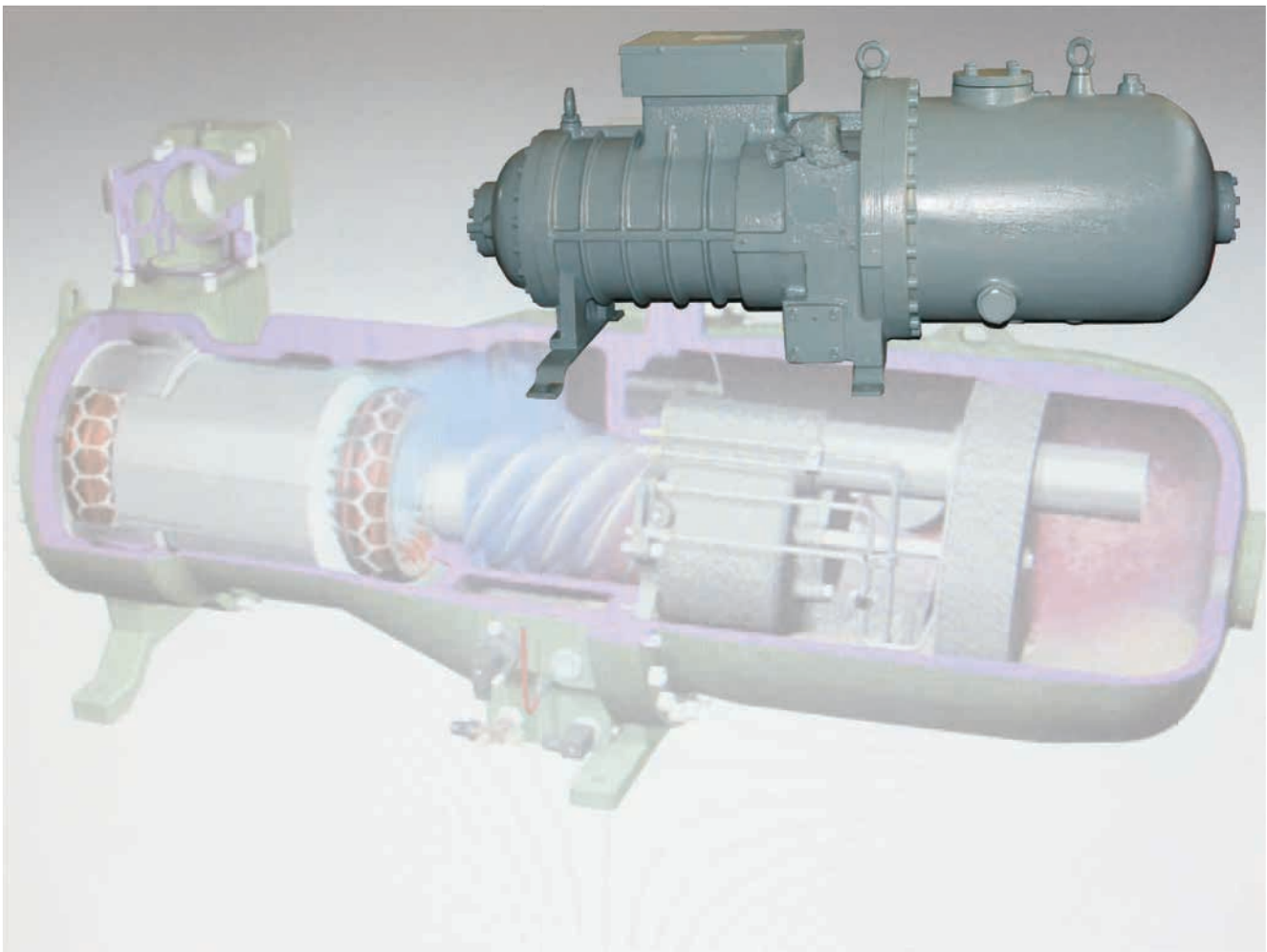
Table No.5

جدول شماره (۵)

ظرفیت : CAP

The flow and density of the air, considering the elevation over sea level, influences the performance of the condenser of air cooled chiller. This is similar to the influence of density of air on the performance of internal combustion engines. These figures in the table No.5 are calculated by sari puya Company. In case more precise figures are available, the employment of those more accurate figures are preferable.

دبی و دانسیته هوا متناسب با ارتفاع محل از سطح دریا بر روی سطوح کوئل کندانسور در عملکرد کندانسور تاثیر دارد. این تاثیر مشابه تاثیر دانسیته هوا در عملکرد موتورهای درون سوز می باشد. اعداد و ارقام جدول شماره ۵ در بخش فنی و مهندسی شرکت ساری پویا محاسبه شده است و در صورت وجود منابع دقیق تر در این خصوص برای مناطق مختلف ایران، استفاده از منابع مذکور ارجح خواهد بود.





Installation and piping Consideration

Generals

- Level chiller position before and after filling water through inside the evaporator and condenser.
- Use the same holes and hangers which are designed for rigging and shipment, never apply chiller valves or its pipes to displacement.
- Piping connections must be tension free to the chiller. When piping is complete, check for alignment. Try opening a connection in each line, as close to the unit as possible, by removing the flange bolts or coupling. If any of the bolts are bound in their holes, they are aligned.
- Impact generated by water circulation must be reduced as possible as by using expansion joints.
- Water piping circuits should be arranged so that the pumps discharge through the unit.
- If pumps discharge through the unit, the strainer may be located upstream from the pumps to protect both pump and unit.

Air Cooled Chillers

- The machine must be installed at the place with applicable ambient temperature and good ventilation, otherwise, the condensing temperature will be too high so as to increase the power consumption and influence the operation or even damage the machine.
- The machine should not be installed where is sensitive to the noise. Applicable measures should be taken to avoid the vibration and noise transfer.
- Please refer to the drawing below for the space requirement.
- The unit must be installed at the place with free air flow, and any side should be at least 1.8m away from the wall or obstacles. This distance should be as big as possible.
- Keep enough space for passing maintenance door and faceplate.
- There should be no obstacles on the top of the machine.
- When the machine is installed at the place with wall at three sides and wall height less than 2m, install the machine with sagging method as following drawing.

Water Cooled Chillers

- Use water softener through the make-up water of the cooling tower.
- Design a moderate area for condenser pipe pickling.

ملاحظات نصب و لوله کشی:

نکات کلی

- چیلرها را تراز نصب کنید و پس از آب اندازی در مسیرهای اوپراتور و کندانسور تراز بودن آن ها را مجدداً تنظیم کنید.
- در حمل و نقل دستگاه از محل های از پیش تعیین شده موجود روی دستگاه استفاده کنید و هیچ گاه از لوله های ارتباطی و اجزاء دستگاه برای این کار استفاده نشود.
- لوله های ارتباطی می باید بدون تنش و فشار به چیلر متصل شوند، بطوری که پس از اتصال لوله ها اگر یک اتصال فلنجی نزدیک به چیلر را آزاد کنید محور دو فلنج در جای خود ثابت بماند.
- برای جلوگیری از ورودی ضربات ناشی از جریان آب به دستگاه از لرزه گیرهای مناسب استفاده شود.
- دهنش پمپ های برج خنک کننده (کولینگ واتر) و آب سرد فن کوئل ها (چیلد واتر) را به دستگاه متصل کنید.
- در مدار مکش پمپ های کولینگ و چیلد از صافی استفاده شود.

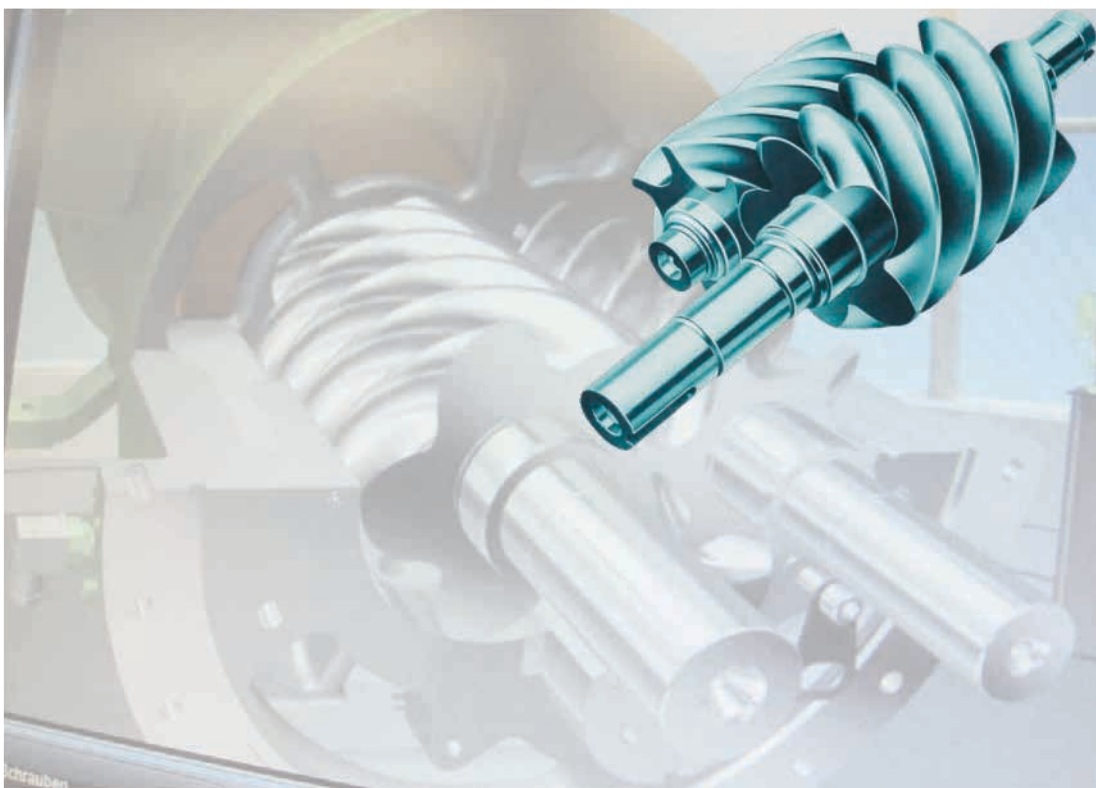
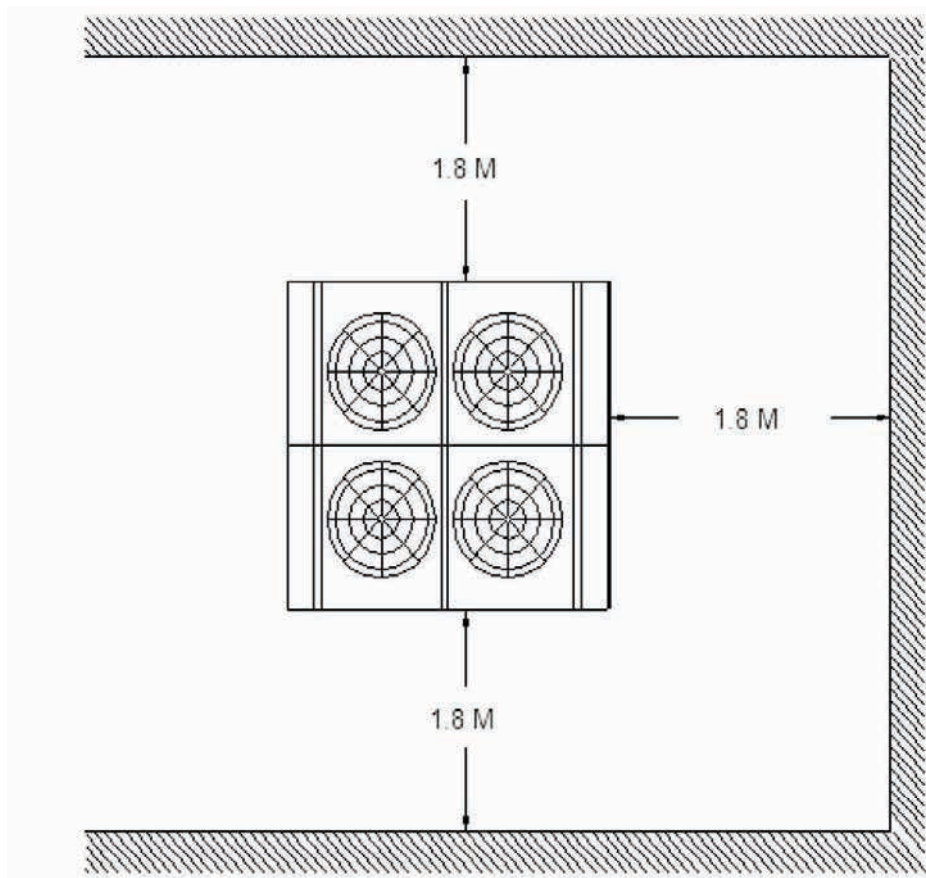
چیلرهای هوا خنک

- محل نصب چیلر باید از لحاظ تهویه و جریان هوا و دمای محیط مناسب باشد. در غیر این صورت افزایش دمای کندانسور نه تنها موجب ازدیاد مصرف برق می شود بلکه ممکن است باعث بروز صدمه به آن نیز گردد.
- مکان هایی که به صدا و ارتعاش بیش از اندازه حساس هستند لازم است تمهیدات کافی برای جلوگیری از انتقال ارتعاش و صدا در آن فراهم شود.
- برای اطلاع از فواصل و نقشه های فونداسیون به نقشه های صفحات بعد دقت کنید.
- برای حفظ شرایط مناسب در تهویه اطراف چیلر • حداقل فاصله هر وجه چیلر با دیوار یا موانع دیگر از هر طرف دست کم ۱/۸ متر است.
- در چیدمان دستگاه فضای مناسب برای انجام تعمیرات در نظر بگیرید.
- وجود مانع در قسمت بالای چیلر باعث بروز اختلال در تهویه کندانسور شده و از کارایی آن می کاهد.
- اگر چیلر در جایی نصب می شود که در سه طرف آن دیوار قرار دارد و ارتفاع دیوارها کمتر از ۲ متر است از نقشه های استقرار، ابعاد و فونداسیون صفحات بعد برای نصب استفاده شود.

چیلرهای آب خنک

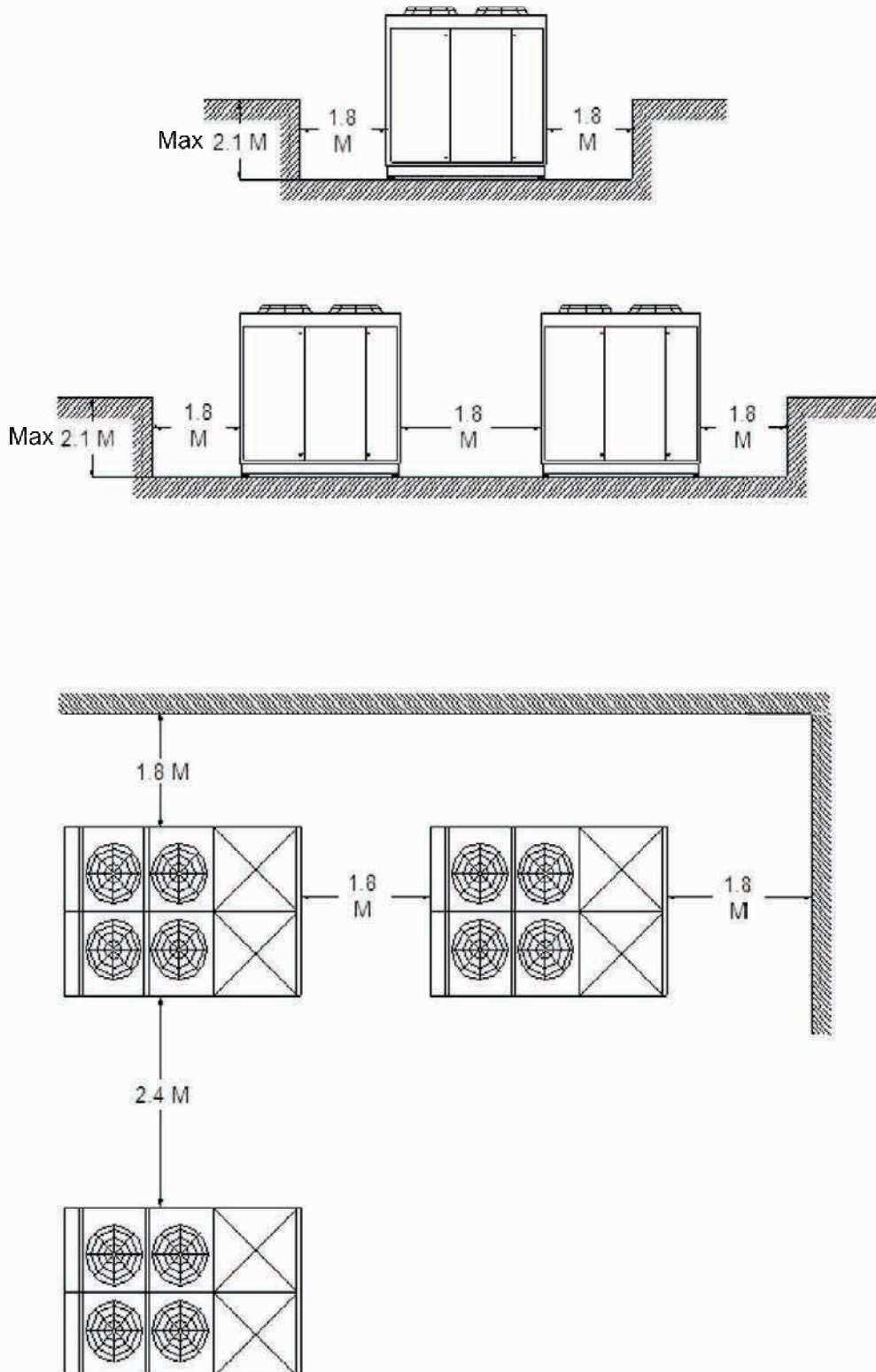
- از آب سختی گیری شده برای مدار پرکن آب برج خنک کننده استفاده شود.
- فضای لازم برای اسید شویی احتمالی کندانسور دستگاه در موتورخانه در نظر گرفته شود.

نقشه های استقرار ، ابعاد و فونداسیون
 Installation, Dimensions and Foundation Drawings



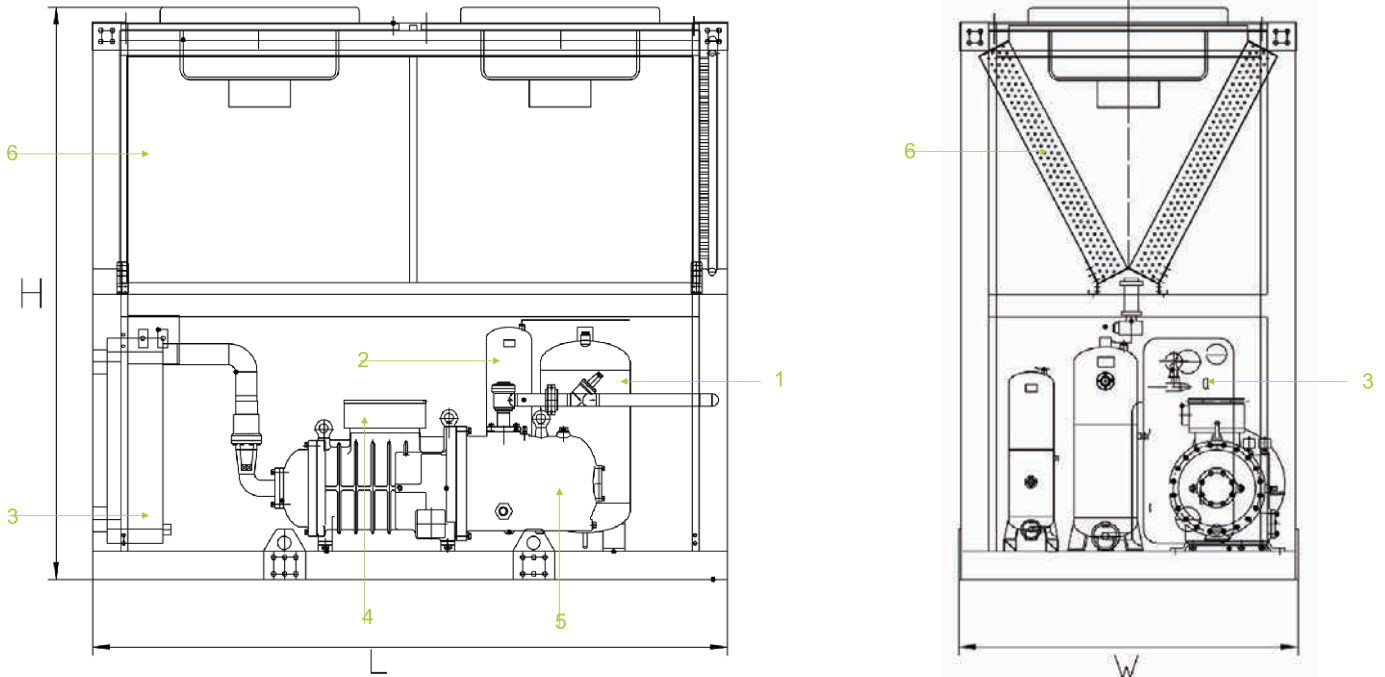


نقشه های استقرار ، ابعاد و فونداسیون
Installation, Dimensions and Foundation Drawings

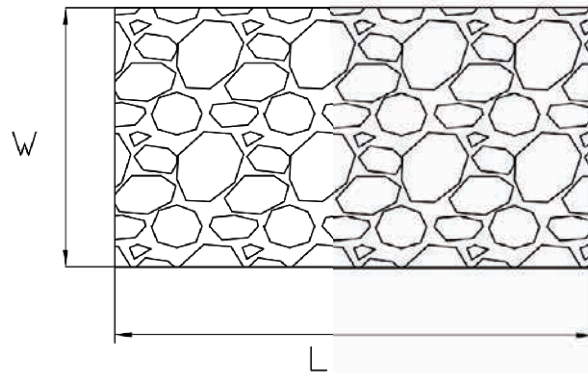


نقشه های استقرار ، ابعاد و فونداسیون

Installation, Dimensions and Foundation Drawings



Model	L(mm)	W(mm)	H(mm)
SSC 25A	2280	1216	2060
SSC 30A	2150	2050	2008
SSC 55A	3150	2200	2100
SSC 80A	2650	2800	2500
SSC 110A	4000	2800	2500
SSC 140A	5000	2400	2350
SSC 160A	7500	2400	2350
SSC 180A	7500	2400	2350
SSC 200A	7500	2400	2350
SSC 220A	10300	2400	2350
SSC 250A	10300	2400	2355
SSC 300A	13700	2400	2355
SSC 350A	16250	2400	2355



ابعاد چیلر همتیک هوا خنک

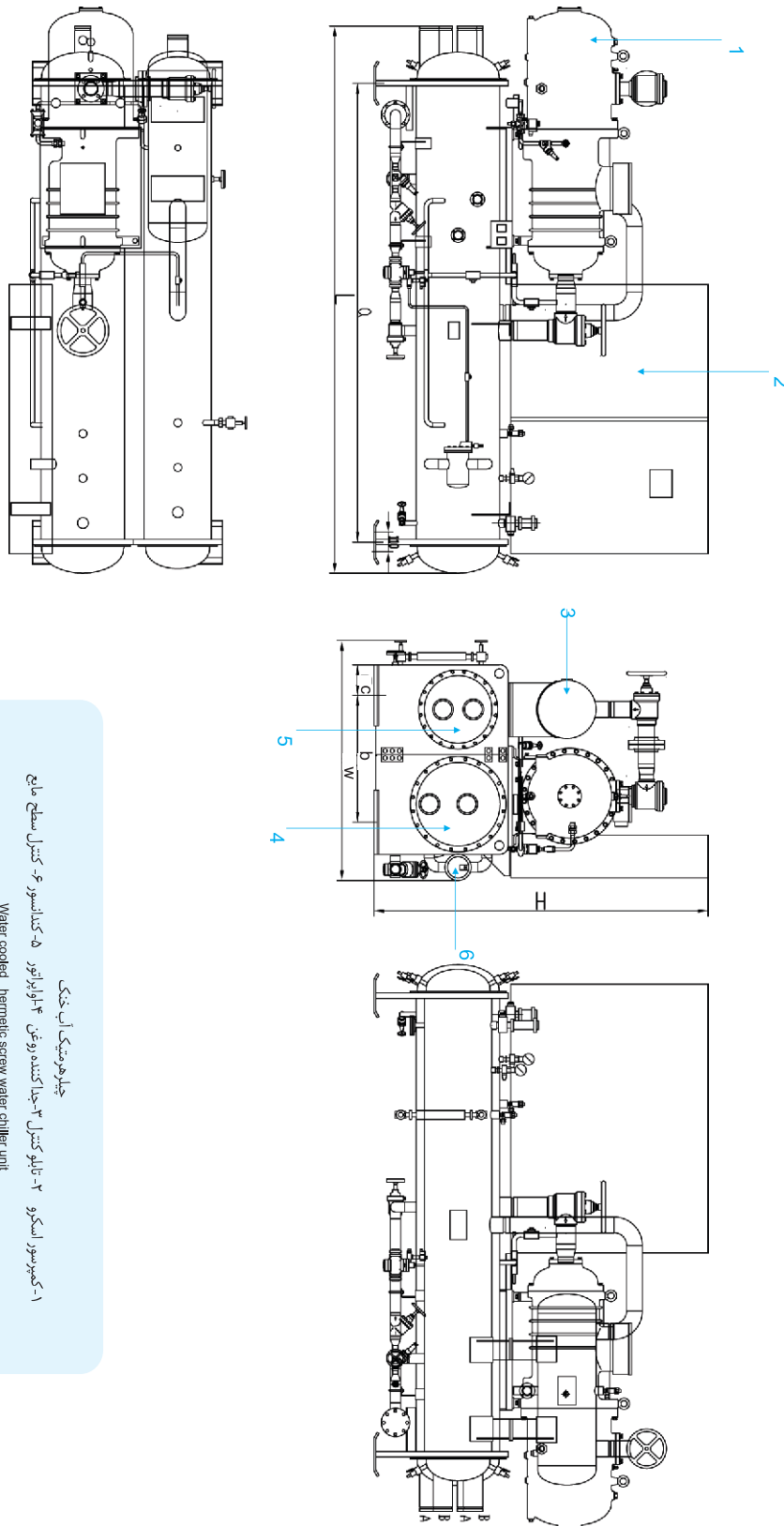
۱- جداکننده روغن ۲- رسیورر مایع ۳- اواپراتور ۴- تابلو کنترل ۵- کمپرسور اسکرو ۶- کندانسور

A hermetic screw water chiller unit

1.Oil separator 2. Liquid receiver 3. Evaporator 4. Control box 5. Compressor 6. Condenser



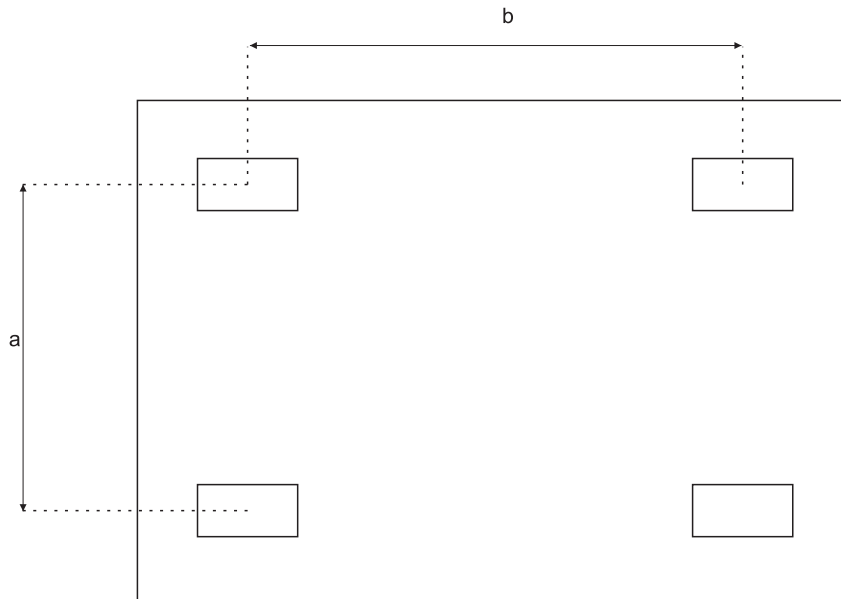
نقشه های استقرار ، ابعاد و فونداسیون
Installation, Dimensions and Foundation Drawings



- چیلر هورمیک آب خنک
۱- کمپرسور اسکرو ۲- تابلو کنترل ۳- جداکننده روغن ۴- اواپراتور ۵- کنده انیسور ۶- کنترل سطح مانع
Water cooled hermetic screw water chiller unit
1.Screw compressor 2. Control box 3. Oil separator 4. Evaporator 5. Condenser 6. Liquid level control

نقشه های استقرار ، ابعاد و فونداسیون

Installation, Dimensions and Foundation Drawings

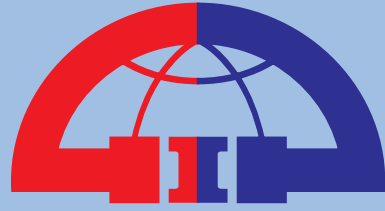


Model	L(mm)	W(mm)	H(mm)	a(mm)	b(mm)	c(mm)
SSC 25W	3000	1220	1844	2558	710	150
SSC 40W	3000	1220	1844	2558	710	150
SSC 65W	3120	1330	1844	2558	710	150
SSC 90W	3157	1340	1844	2558	710	170
SSC 110 W	3230	1370	1922	2558	710	170
SSC 130W	3300	1400	2000	2558	710	170
SSC 160W	3700	1400	2000	2400	1000	200
SSC 190W	3700	1400	2000	2400	1000	200
SSC 230W	3700	1400	2000	2400	1200	200
SSC 270W	3700	1800	2200	2400	1300	200
SSC 350W	3900	2700	2700	2400	1600	200
SSC 380W	3700	2000	3300	2400	1600	200



ضرایب تبدیل واحدهای متداول

انتقال حرارت				انرژی			
1 kJ/m ²	= 0,0881 BTU/ft ²	1 BTU/ft ²	= 11,357 kJ/m ²	1 J	= 0,948.10 ⁻³ BTU	1 BTU	= 1,055 kJ
1W/m ²	= 0,3170 BTU/h ft ²	1 BTU/h ft ²	= 3,155 W/m ²	1 kJ	= 0,948 BTU	1 ft lb (force)	= 1,356 J
1 W/m ² K	= 0,1761 BTU/h ft ² F	1 BTU/h ft ² F	= 5,678 W/m ² K	1 kWh	= 3414,5 BTU	1 HP	= 2685 kJ
1 W/mK	= 0,578 BTU/h ft F	1 BTU/h ft F	= 1,7296 W/mK	1 MWh	= 34,1297 therms	1 therm (100000 BTU)	= 0,1055 GJ
	= 6,9348 BTU.in/h ft ² F	1 BTU.in/h ft ² F	= 0,1442 W/mK				= 29,288 kWh
1 m ² K/W	= 5,6786 h ft ² F/BTU	1 h ft ² F/BTU	= 0,1761 m ² K/W				
1 mK/W	= 1,7296 h ft F/BTU	1 h ft F/BTU	= 0,5782 mK/W				
	= 0,1442 h ft ² F/BTU in	1 h ft ² F/BTU in	= 6,934 mK/W				
تن تبرید				توان			
1 kW	= 0,2843 tons of refrigeration	1 tons of refrigeration	= 3,517 kW	1 W(Watt)	= 3,412 BTU/h	1 BTU/h	= 0,2931 W
				1 kW	= 3412 BTU/h	1 HP	= 0,7457 kW
				1 kW	= 0,1019 HP (boiler)	1 HP (boiler)	= 9,809 kW
							= (33475 BTU)
سرعت ، دبی حجمی ، دبی جرمی				1 kW	= 14,22 EDR (steam)	1 EDR (equivalent direct radiation)	
1 m/s	= 196,85 ft/min	1 ft/min	= 0,508 cm/s		= 22,74 EDR (water)	steam	= 70,34 W
1 km/h	= 0,6214 mph	1 mph	= 1,60934 km/h		= 3412 BTU/h	water	= 43,97 W
1 Kn	= 1,852 km/h	1 km/h	= 0,54 Kn				
	= 0,514 m/s		= 0,278 m/s				
1 m ³ /h	= 4,403 gal/min (am.)	1 gal/min (am.)	= 0,227 m ³ /h	انتالپی و انتروپی			
	= 3,666 gal/min (brit.)	1 gal/min (brit.)	= 0,273 m ³ /h	1 kJ/m ³	= 0,02684 BTU/ft ³	1 BTU/ft ³	= 37,26 kJ/m ³
1 m ³ /h	= 0,5886 cu ft/min	1 cu ft/min	= 28,317 l/min	1 kJ/kg	= 0,43021 BTU/lb	1 BTU/lb	= 2,3244 kJ/kg
			= 1,700 m ³ /h	1 kJ/K	= 0,5266 BTU/F	1 BTU/F	= 1,899 kJ/K
1 kg/h	= 0,0367 lb/min	1 lb/min	= 27,216 kg/h				
دما				ظرفیت حرارتی مخصوص			
°F = 1.8 x °C + 32				1 kJ/kgK	= 0,2388 BTU/lb F	1 BTU/lb F	= 4,187 kJ/kgK
°C = (°F - 32) / 1.8				1 kJ/m ³ K	= 0,0149 BTU/ft ³ F	1 BTU/ft ³ F	= 67,070 kJ/m ³ K
*K = °C + 273.15							



شرکت ساری پویا

SARI PUYA CO.



S

ARI PUYA

S

CREW

C

HILLER



دفتر مرکزی : تهران - خیابان استاد مطهری - خیابان میرزای شیرازی - کوچه عرفان - پلاک ۱۶ - واحد ۶
تلفن: ۸۸۷۲۱۴۹۶-۸۸۷۲۱۵۶۲-۸۸۷۲۱۵۵۴-۸۸۷۲۱۵۳۵-۸۸۷۲۱۵۳۴-۸۸۷۱۵۲۵۱-۸۸۷۱۲۴۹۱
فکس: ۸۸۷۱۵۲۵۰

کارخانه : جاده قدیم قم - بعد از جاده واوان - خیابان شهید مدنی - خیابان ۲۲ بهمن
تلفن: ۱۶-۵۶۵۴۷۳۱۵ فکس: ۵۶۵۴۶۰۶۱

Head Office : No. 16, Unit 6, Erfan Alley, Mirza-ye-shirazi St., Motahari Ave., Tehran, Iran.
Tel: 0098-21-88712491-88715251-88721534-88721535-88721554-88721562-88721496
Fax: 0098-21- 88715250

Factory: 22 Bahman St., Shahid Madani St., After Vavan St., Old Ghom Rd., Tehran, Iran
Tel:0098-21-56547315-16 **Fax:**0098-21-56546061

Web Site: www.saripuya.com **Email:** info@saripuya.com