



شرکت ساری پویا  
SARI PUYA CO.

# شرکت ساری پویا

طراح و سازنده انواع دستگاه های برودتی

## Sari Puya Commercial Air- conditioning System(SCAS)

### Duct Splits Models SDS 24000 to 60000 (Btu/h)



اسپلیت های کانالی از ظرفیت ۲۴۰۰۰ تا ۶۰۰۰۰ (Btu/h)

# SARI PUYA CO.

Design & Manufacturer of all Kinds of Refrigeration Equipments

## مقدمه

شرکت ساری پویا با بیش از دو دهه حضور فعال در عرصه تولید محصولات تهویه مطبوع در ایران کاملاً در جریان تغییرات بوجود آمده در نیازهای بازار، مشتریان، تنوع ساخت و ساز و محصولات برودتی، مسائل زیست محیطی و همچنین قیمت حامل‌های انرژی می‌باشد و در این راستا اخیراً محصولات جدیدی را بعنوان (Commercial Air Conditioning) محصولات تهویه مطبوع تجاری و خانگی به مشتریان و بازار عرضه نموده است که کاتالوگ حاضر مشخصات فنی انواع داکت اسپیلیت‌ها که بخشی از محصولات (CAC) می‌باشند را به مشتریان تقدیم می‌نماید.

مزایای این محصولات سبب شده است برای واحدهایی که داشتن تهویه مطبوع مرکزی یا اصطلاحاً موتورخانه مرکزی مقدر یا به صرفه نیست، جایگزین مناسبی باشند. چرا که هر واحد مسکونی، اداری یا تجاری می‌تواند مطابق میل خود (جهت مدیریت هزینه‌ها، دمای موردنظر و غیره) در بهره‌برداری از آنها تصمیم‌گیرنده باشد.

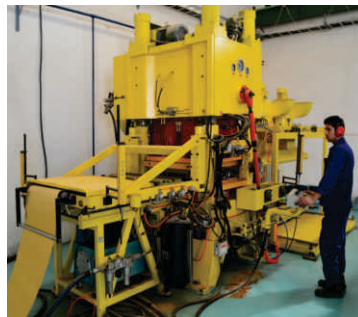
قابل ذکر است شرکت ساری پویا مطابق معمول و براساس تعهدی که به صنعت و اقتصاد کشور دارد، با بهره‌گیری از بهترین قطعات و به روزترین دانش فنی به تولید آنها در شرکت اقدام نموده است. لذا خریداران محترم می‌توانند حسب سابقه این شرکت از خدمات قبل و بعد از فروش شایسته، کیفیت برتر، قیمت مناسب بهره‌مند شوند.

### کیفیت، خدمات، صداقت علت ماندگاری ماست.

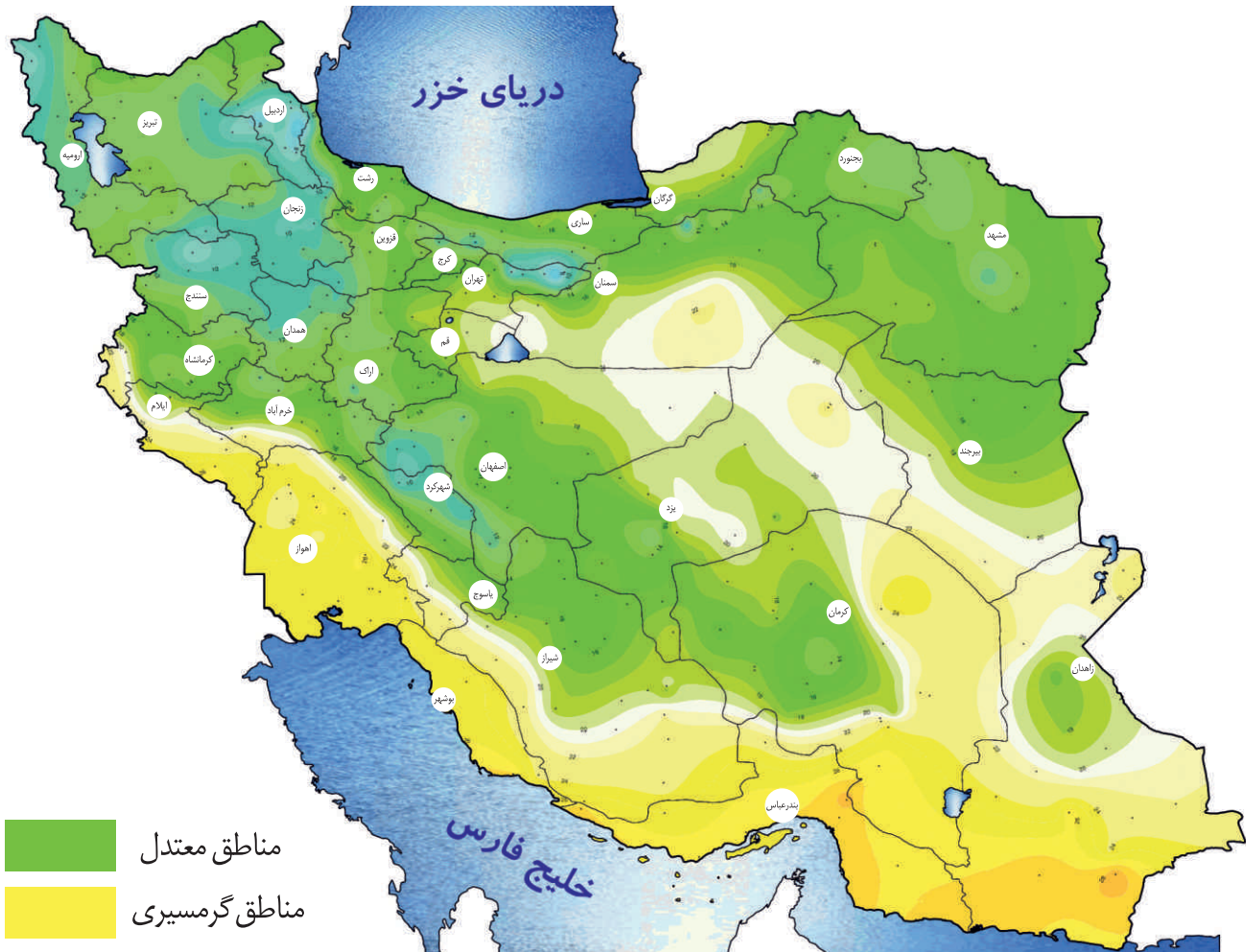


## مزایای داکت اسپیلیت های ساخت شرکت ساری پویا






- ۱- دارای قابلیت نصب فیلترهای با گرید G3 که مطابق با استانداردهای ASHRAE 52-76 و EUROVENT4/5 , می تواند با جذب ذراتی با اندازه ی ۹۰-۶۵ میکرومتر ، محیطی سالم و تمیز ایجاد نماید . لازم به ذکر است با تغییر شرایط جوی - اقلیمی و افزایش میزان ریزگردها و آلودگی های شهری ، نیاز به این نوع فیلترها ، بیش از پیش احساس می گردد .
- ۲- این فیلترها را می توان به راحتی و بدون نیاز به تعمیرکار متخصص ، از قسمت زیرین بیرون کشیده و تمیزکاری لازم را انجام داد .
- ۳- این محصولات دارای خروجی مستقل برای هوا بوده که سبب کاهش صدا ، بکناختی جریان هوا و همچنین کاهش هزینه های کانال کشی می گردد .
- ۴- دستگاه های داکت اسپیلیت تولید شده مجهز شده به دریچه کانال ورود "هوای تازه ی فیلتر شده" است که موجب بالا رفتن کیفیت هوای داخل اتاق شده و محیطی مطبوع را فراهم می نماید .
- ۵- سینی تخلیه آب در این محصولات به راحتی جدا شده و از هر دو سمت آن می توان برای تغییر جهت خروجی آب استفاده نمود .
- ۶- این محصولات دارای قابلیت نصب یونیت داخلی و یونیت خارجی با فاصله ی 50m از یکدیگر می باشند .
- ۷- دستگاه های داکت اسپیلیت تولید شده در اتاق های Station Sound Test ، Station Gas Leak Test ، و Station Operation Test جهت اطمینان از صحت عملکرد دستگاه به صورت ۱۰۰ درصد تست شده می باشد .
- ۸- سابقه ی درخشان بیش از دو دهه تولید و ارائه ی خدمات پس از فروش انواع محصولات سیستم های برودتی ، پشتیبان و اطمینان مشتریان گرامی ما می باشد .



## نقشه تقسیم بندی مناطق معتدل و گرمسیری



## داکت اسپیلیت های SDS

مدل	یونیت خارجی	یونیت داخلی	مناطق گرمسیری		مناطق معتدل	
			ظرفیت سرمایش btu/hr	ظرفیت گرمایش btu/hr	ظرفیت سرمایش btu/hr	ظرفیت گرمایش btu/hr
SDS 24			21200	27500	24000	27500
SDS 36			31800	40000	36000	40000
SDS 48			42000	53000	48000	53000
SDS 60			52500	63500	60000	63500

\*Optionally Saving Energy with INVERTER



## SDS 24



Technical Specification for SDS 24				در شرایط مناطق گرمسیری	در شرایط مناطق معتدل
Function				Cooling / Heating	Cooling / Heating
Capacity : ( Cooling / Heating )				Btu/h	21208 / 27595
				kw	6.21 / 8.08
Total power input : ( Cooling / Heating )				W	2800 / 2350
EER or COP : ( Cooling / Heating )				W/W	2.22 / 3.44
Running current : ( Cooling / Heating )				A / A	12.4 A / 10.89 A
Indoor unit	Power source			PH, V, Hz	1PH,220-240V,50Hz
	Air Flow Volume			m <sup>3</sup> /hr	1400 / 1120 / 980
				CFM	824 / 659 / 577
	ESP(Static head)			Pa	50 / 80
	Dimension	External	L×W×H	mm×mm×mm	890 × 785 × 290
	Noise level ( H-M-L )			dB(A)	47 / 44 / 38
	Weight			kg	36
Outdoor unit	Power source			PH, V, Hz	1PH,220-240V,50Hz
	Fan	Fan Quantity		1	
		Air Flow Volume		m <sup>3</sup> /hr	3500
			CFM	2060	
	Compressor	Model		HIGHLY (HITACHI)	
		Type		Rotary	
	Dimension	External	L×W×H	mm×mm×mm	822 × 302 × 655
Noise level			dB(A)	60	
Weight			kg	50	
PIPING	Refrigerant	Type	R410A		
	Between I.D & O.D	MAX.Drop	m	15	
		MAX.Piping length	m	30	
	Drain Pipe	Size	mm (inch)	19.05 (3/4)	
	Diameter of Pipe	Gas Pipe	mm (inch)	15.88 (5/8)	
		Liquid Pipe	mm (inch)	9.52 (3/8)	
Minimum Wall Thickness	Gas Pipe	mm	1.0		
	Liquid Pipe	mm	0.8		

Specification subject to change without prior notice.



SDS 36

Technical Specification for SDS 36				در شرایط مناطق گرمسیری	در شرایط مناطق معتدل
Function				Cooling / Heating	
Capacity : ( Cooling / Heating )				Btu/h	31829 / 39958
				kw	9.32 / 11.7
Total power input : ( Cooling / Heating )				W	4200 / 3500
EER or COP : ( Cooling / Heating )				W/W	2.22 / 3.34
Running current : ( Cooling / Heating )				A / A	18.7 A / 16.6 A
Indoor unit	Power source			PH, V, Hz	1PH,220-240V,50Hz
	Air Flow Volume			m <sup>3</sup> /hr	2000 / 1600 / 1400
				CFM	1177 / 942 / 824
	ESP(Static head)			Pa	50 / 80
	Dimension	External	L×W×H	mm×mm×mm	890 × 785 × 290
	Noise level ( H-M-L )			dB(A)	50 / 47 / 41
Weight			kg	36	
Outdoor unit	Power source			PH, V, Hz	1PH,220-240V,50Hz
	Fan	Fan Quantity		1	
		Air Flow Volume		m <sup>3</sup> /hr	3850
			CFM	2266	
	Compressor	Model		HIGHLY (HITACHI)	
		Type		Twin Rotary	
	Dimension	External	L×W×H	mm×mm×mm	970 × 395 × 803
Noise level			dB(A)	60	
Weight			kg	65	
PIPING	Refrigerant	Type	R410A		
	Between I.D & O.D	MAX.Drop	m	20	
		MAX.Piping length	m	30	
	Drain Pipe	Size	mm (inch)	19.05 (3/4)	
	Diameter of Pipe	Gas Pipe	mm (inch)	15.88 (5/8)	
		Liquid Pipe	mm (inch)	9.52 (3/8)	
Minimum Wall Thickness	Gas Pipe	mm	1.0		
	Liquid Pipe	mm	0.8		

Specification subject to change without prior notice.

## SDS 48



Technical Specification for SDS 48				در شرایط مناطق گرمسیری	در شرایط مناطق معتدل
Function				Cooling / Heating	Cooling / Heating
Capacity : ( Cooling / Heating )				Btu/h	42451 / 52935
				kw	12.43 / 15.5
Total power input : ( Cooling / Heating )				W	5600 / 5130
EER or COP : ( Cooling / Heating )				W/W	2.22 / 3.02
Running current : ( Cooling / Heating )				A / A	9.7 A / 9.33 A
Indoor unit	Power source			PH, V, Hz	3PH,380-415V,50Hz
	Air Flow Volume			m <sup>3</sup> /hr	2400 / 2000 / 1600
				CFM	1412 / 1177 / 942
	ESP(Static head)			Pa	50 / 80
	Dimension	External	L×W×H	mm×mm×mm	1250 × 785 × 290
	Noise level ( H-M-L )			dB(A)	53 / 50 / 44
	Weight			kg	52
Outdoor unit	Power source			PH, V, Hz	3PH,380-415V,50Hz
	Fan	Fan Quantity			2
		Air Flow Volume		m <sup>3</sup> /hr	6400
				CFM	3767
	Compressor	Model		HIGHLY (HITACHI)	
		Type		Twin Rotary	
	Dimension	External	L×W×H	mm×mm×mm	940 × 340 × 1320
Noise level			dB(A)	60	
Weight			kg	101	
PIPING	Refrigerant	Type	R410A		
	Between I.D & O.D	MAX.Drop	m	30	
		MAX.Piping length	m	50	
	Drain Pipe	Size	mm (inch)	19.05 (3/4)	
	Diameter of Pipe	Gas Pipe	mm (inch)	19.05 (3/4)	
		Liquid Pipe	mm (inch)	9.52 (3/8)	
Minimum Wall Thickness	Gas Pipe	mm	1.0		
	Liquid Pipe	mm	0.8		

Specification subject to change without prior notice.





SDS 60



Technical Specification for SDS 60				در شرایط مناطق گرمسیری	در شرایط مناطق معتدل
Function				Cooling / Heating	Cooling / Heating
Capacity : ( Cooling / Heating )				Btu/h	48052 / 63181
				kw	14.07 / 18,5
Total power input : ( Cooling / Heating )				W	6400 / 6000
EER or COP : ( Cooling / Heating )				W/W	2,2 / 3,08
Running current : ( Cooling / Heating )				A / A	11,1 A / 10,88 A
Indoor unit	Power source			PH, V, Hz	3PH,380-415V,50Hz
	Air Flow Volume			m <sup>3</sup> /hr	2800 / 2240 / 1960
				CFM	1648 / 1318 / 1154
	ESP(Static head)			Pa	50 / 80
	Dimension	External	L×W×H	mm×mm×mm	1250 × 785 × 290
	Noise level ( H-M-L )			dB(A)	53 / 50 / 44
Weight			kg	52	
Outdoor unit	Power source			PH, V, Hz	3PH,380-415V,50Hz
	Fan	Fan Quantity		2	
		Air Flow Volume		m <sup>3</sup> /hr	6400
			CFM	3767	
	Compressor	Model		HIGHLY (HITACHI)	
		Type		Twin Rotary	
	Dimension	External	L×W×H	mm×mm×mm	940 × 340 × 1320
Noise level			dB(A)	60	
Weight			kg	102	
PIPING	Refrigerant	Type	R410A		
	Between I.D & O.D	MAX.Drop	m	30	
		MAX.Piping length	m	50	
	Drain Pipe	Size	mm (inch)	19.05 (3/4)	
	Diameter of Pipe	Gas Pipe	mm (inch)	19.05 (3/4)	
		Liquid Pipe	mm (inch)	9.52 (3/8)	
Minimum Wall Thickness	Gas Pipe	mm	1.0		
	Liquid Pipe	mm	0.8		

Specification subject to change without prior notice.

**SDS 24 I**


**Technical Specification for SDS 24 I ( with Inverter)**

Function			Cooling / Heating		
Capacity : Cooling (Max-Min) / Heating (Max-Min)		Btu/h	24000(27100-7400)/27000(29700-6800)		
		kw	7.02(7.94-2.17) / 7.90(8.70-1.99)		
Total power input : ( Cooling / Heating )		W	2220 / 2610		
EER or COP : ( Cooling / Heating )		W/W	3.25 / 3.65		
Indoor unit	Power source		PH, V, Hz	1PH,220-240V,50Hz	
	Air Flow Volume		m <sup>3</sup> /hr	1200 / 960 / 840	
			CFM	706 / 565 / 494	
	ESP(Static head)		Pa	50 / 80	
	Dimension	External	L×W×H	mm×mm×mm	890 × 785 × 290
	Noise level ( H-M-L )		dB(A)	47 / 44 / 38	
Weight		kg	36 / 42		
Outdoor unit	Power source		PH, V, Hz	1PH,220-240V,50Hz	
	Fan	Fan Quantity		1	
		Air Flow Volume		m <sup>3</sup> /hr	3750
			CFM	2207	
	Compressor	Model		HIGHLY (HITACHI)	
		Type		Rotary	
	Dimension	External	L×W×H	mm×mm×mm	890 × 320 × 670
Noise level		dB(A)	60		
Weight		kg	51 / 54.5		
PIPING	Refrigerant	Type	R410A		
	Between I.D & O.D	MAX.Drop	m	15	
		MAX.Piping length	m	30	
	Drain Pipe	Size	mm (inch)	19.05 (3/4)	
	Diameter of Pipe	Gas Pipe	mm (inch)	15.88 (5/8)	
		Liquid Pipe	mm (inch)	9.52 (3/8)	
Minimum Wall Thickness	Gas Pipe	mm	1.0		
	Liquid Pipe	mm	0.8		

Specification subject to change without prior notice.



### Technical Specification for SDS 36 I ( with Inverter)

Function			Cooling / Heating
Capacity : Cooling (Max-Min) / Heating (Max-Min)		Btu/h	36000(37600-10300)/37500(45200-11800)
		kw	10.54(11.00-3.01) / 10.98(13.23-3.45)
Total power input : ( Cooling / Heating )		W	3090 / 3170
EER or COP : ( Cooling / Heating )		W/W	3.24 / 3.63
Indoor unit	Power source		PH, V, Hz 1PH,220-240V,50Hz
	Air Flow Volume		m <sup>3</sup> /hr 1500 / 1200 / 1050
			CFM 883 / 706 / 618
	ESP(Static head)		Pa 50 / 80
	Dimension	External L×W×H	mm×mm×mm 890 × 785 × 290
	Noise level ( H-M-L )		dB(A) 50 / 47 / 41
Weight		kg 36 / 42	
Outdoor unit	Power source		PH, V, Hz 1PH,220-240V,50Hz
	Fan	Fan Quantity	1
		Air Flow Volume	m <sup>3</sup> /hr 3900
			CFM 2295
	Compressor	Model	HIGHLY (HITACHI)
		Type	Twin Rotary
	Dimension	External L×W×H	mm×mm×mm 900 × 320 × 790
Noise level		dB(A) 60	
Weight		kg 60 / 64	
PIPING	Refrigerant	Type	R410A
	Between I.D & O.D	MAX.Drop	m 20
		MAX.Piping length	m 30
	Drain Pipe	Size	mm (inch) 19.05 (3/4)
	Diameter of Pipe	Gas Pipe	mm (inch) 15.88 (5/8)
		Liquid Pipe	mm (inch) 9.52 (3/8)
Minimum Wall Thickness	Gas Pipe	mm 1.0	
	Liquid Pipe	mm 0.8	

Specification subject to change without prior notice.

**SDS 48 I**


**Technical Specification for SDS 48 I ( with Inverter)**

Function					Cooling / Heating	
Capacity : Cooling (Max-Min) / Heating (Max-Min)					Btu/h	48000(51600-14400)/51000(58200-18600)
					kw	14.05(15.11-4.22) / 14.93(17.04-5.45)
Total power input : ( Cooling / Heating )					W	4290 / 4200
EER or COP : ( Cooling / Heating )					W/W	3.26 / 3.69
Indoor unit	Power source				PH, V, Hz	3PH,380-415V,50Hz
	Air Flow Volume				m <sup>3</sup> /hr	2000 / 1600 / 1400
					CFM	1177 / 942 / 824
	ESP(Static head)				Pa	50 / 80
	Dimension	External	L×W×H	mm×mm×mm	1250 × 785 × 290	
	Noise level ( H-M-L )				dB(A)	53 / 50 / 44
	Weight				kg	52 / 59
Outdoor unit	Power source				PH, V, Hz	3PH,380-415V,50Hz
	Fan	Fan Quantity			2	
		Air Flow Volume			m <sup>3</sup> /hr	6400
				CFM	3767	
	Compressor	Model			HIGHLY (HITACHI)	
		Type			Twin Rotary	
	Dimension	External	L×W×H	mm×mm×mm	940 × 368 × 1366	
Noise level				dB(A)	56	
Weight				kg	108 / 113	
PIPING	Refrigerant	Type			R410A	
	Between I.D & O.D	MAX.Drop			m	30
		MAX.Piping length			m	50
	Drain Pipe	Size			mm (inch)	19.05 (3/4)
	Diameter of Pipe	Gas Pipe			mm (inch)	19.05 (3/4)
		Liquid Pipe			mm (inch)	9.52 (3/8)
Minimum Wall Thickness	Gas Pipe			mm	1.0	
	Liquid Pipe			mm	0.8	

Specification subject to change without prior notice.



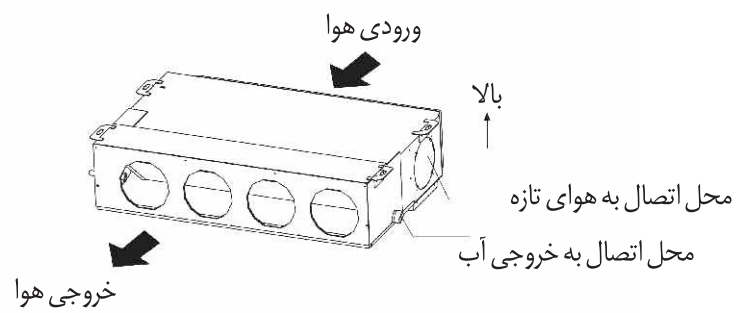
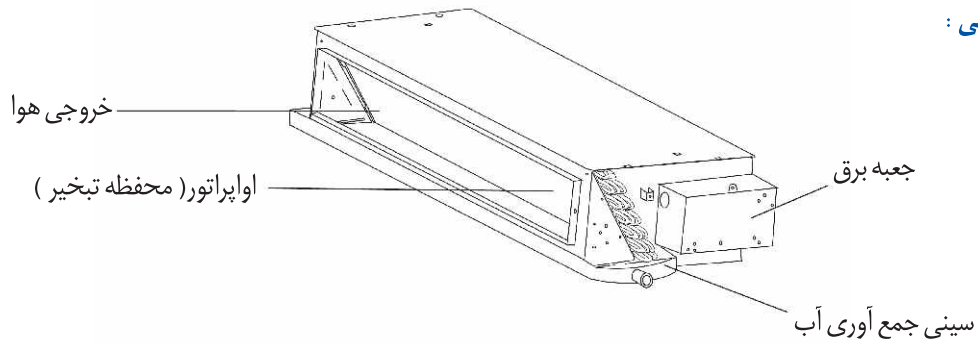
### Technical Specification for SDS 60 I ( with Inverter)

Technical Specification for SDS 60 I ( with Inverter)						
Function			Cooling / Heating			
Capacity : Cooling (Max-Min) / Heating (Max-Min)		Btu/h	55000(58400-16400)/63000(67600-21500)			
		kw	16.10(17.10-4.80) / 18.45(19.79-6.29)			
Total power input : ( Cooling / Heating )		W	4980 / 4950			
EER or COP : ( Cooling / Heating )		W/W	3.21 / 3.64			
Indoor unit	Power source			PH, V, Hz	3PH,380-415V,50Hz	
	Air Flow Volume			m <sup>3</sup> /hr	2000 / 1600 / 1400	
				CFM	1177 / 942 / 824	
	ESP(Static head)			Pa	50 / 80	
	Dimension	External	L×W×H	mm×mm×mm	1250 × 785 × 290	
	Noise level ( H-M-L )			dB(A)	53 / 50 / 44	
	Weight			kg	52 / 59	
Outdoor unit	Power source			PH, V, Hz	3PH,380-415V,50Hz	
	Fan	Fan Quantity			2	
		Air Flow Volume			m <sup>3</sup> /hr	6400
	CFM				3767	
	Compressor	Model			HIGHLY (HITACHI)	
		Type			Twin Rotary	
	Dimension	External	L×W×H	mm×mm×mm	940 × 363 × 1366	
Noise level			dB(A)	56		
Weight			kg	108 / 113		
PIPING	Refrigerant	Type			R410A	
	Between I.D & O.D	MAX.Drop			m	30
		MAX.Piping length			m	50
	Drain Pipe	Size			mm (inch)	19.05 (3/4)
	Diameter of Pipe	Gas Pipe			mm (inch)	19.05 (3/4)
		Liquid Pipe			mm (inch)	9.52 (3/8)
Minimum Wall Thickness	Gas Pipe			mm	1.0	
	Liquid Pipe			mm	0.8	

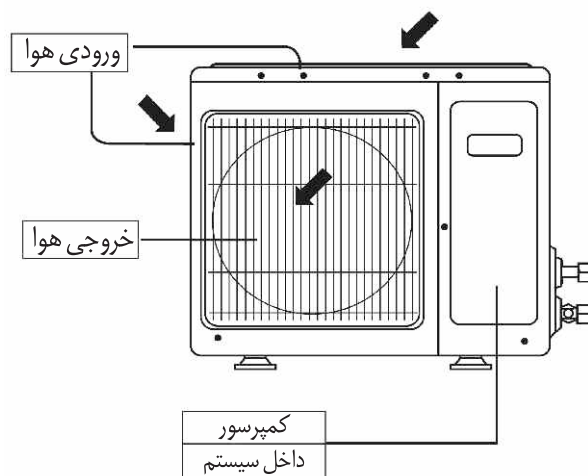
Specification subject to change without prior notice.

معرفی قسمت های مختلف دستگاه :

یونیت داخلی :

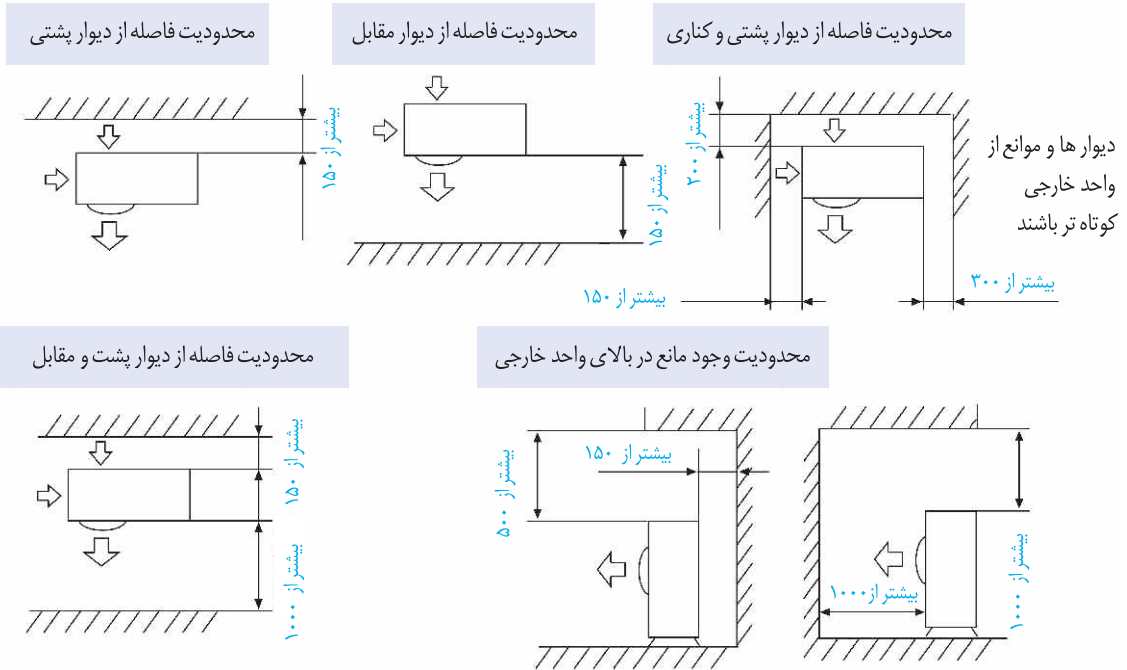


یونیت خارجی :



### محل قرارگیری یک واحد خارجی

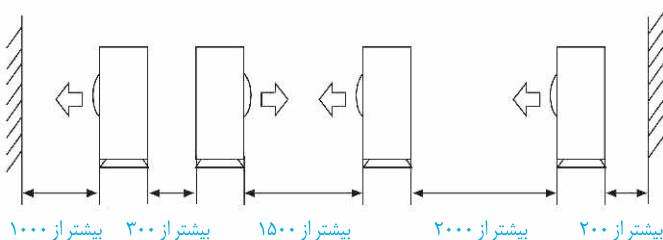
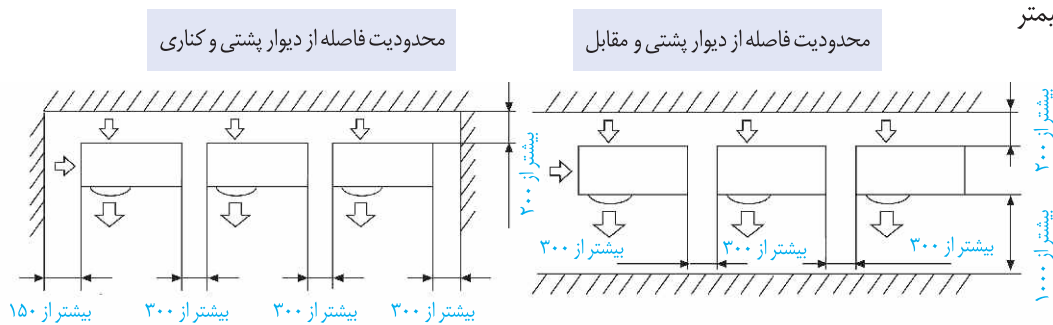
واحد بر حسب میلیمتر



- با توجه به اهمیت گردش هوا در واحد خارجی ، دیوار پشت و مقابل دستگاه باید کوتاه تر از ارتفاع دستگاه باشد همچنین سه طرف دستگاه باید مطابق توضیحات فوق باز باشد تا از گردش هوا اطمینان حاصل گردد .

### محل قرارگیری چند واحد خارجی

واحد بر حسب میلیمتر



- محل قرارگیری واحدهای خارجی نباید رو به باد مخالف باشد .

# S

SARI PUYA

# D

DUCT

# S

SPLIT



دفتر مرکزی : تهران - خیابان استاد مطهری - خیابان میرزای شیرازی - کوچه عرفان - پلاک ۱۶ - واحد ۶  
تلفن: ۸۸۷۲۱۴۹۶-۸۸۷۲۱۵۶۲-۸۸۷۲۱۵۵۴-۸۸۷۲۱۵۳۵-۸۸۷۲۱۵۳۴-۸۸۷۱۵۲۵۱-۸۸۷۱۲۴۹۱  
فکس: ۸۸۷۱۵۲۵۰

کارخانه : جاده قدیم قم - بعد از جاده واوان - خیابان شهید مدنی - خیابان ۲۲ بهمن  
تلفن: ۱۶-۵۶۵۴۷۳۱۵ فکس: ۵۶۵۴۶۰۶۱

**Head Office :** No. 16, Unit 6, Erfan Alley, Mirza-ye-shirazi St., Motahari Ave., Tehran, Iran.  
**Tel:** 0098-21-88712491-88715251-88721534-88721535-88721554-88721562-88721496  
**Fax:** 0098-21- 88715250

**Factory:** 22 Bahman St., Shahid Madani St., After Vavan St., Old Ghom Rd., Tehran, Iran  
**Tel:**0098-21-56547315-16 **Fax:**0098-21-56546061

**Web Site:** [www.saripuya.com](http://www.saripuya.com) **Email:**[info@saripuya.com](mailto:info@saripuya.com)